



ПРОМОЙЛ

ПРОМЫШЛЕННАЯ ГРУППА

ТЕХНИЧЕСКАЯ КАРТА

Вертикальный фрезерный обрабатывающий центр с ЧПУ
Модель VM1150H/S

транспортировка, установка и подключение

**ПЕРЕД УСТАНОВКОЙ ОБОРУДОВАНИЯ НЕОБХОДИМО
ТЩАТЕЛЬНО ИЗУЧИТЬ ДАННОЕ РУКОВОДСТВО
ПОСКОЛЬКУ В ОДНОМ ДОКУМЕНТЕ НЕВОЗМОЖНО
ОПИСАТЬ ВСЕ ЗАПРЕТЫ И ОГРАНИЧЕНИЯ СЛЕДУЕТ
СЧИТАТЬ, ЧТО ЗАПРЕЩЕНО ДЕЛАТЬ ВСЕ ТО, ЧТО НЕ
УКАЗАНО ИЛИ ОПИСАНО В ДАННОМ РУКОВОДСТВЕ.**

Опасно:

Все кабели или провода с повреждением изоляции могут быть причиной утечки тока и эл. удара, таким образом, необходимо тщательно проверять их перед использованием.

Внимание:

- В технической карте представлены рекомендации по подготовке фундаментной плиты. Детальной разработкой и расчетом параметров фундамента, а так же геологическими изысканиями занимаются специализированные строительные компании, при изготовлении фундамента необходимо руководствоваться их расчетными значениями.
- Соблюдайте меры предосторожности указанные в руководстве по эксплуатации и на предупредительных табличках станка.
- Кабели, используемые между электрическим выключателем станка и общим электропитанием, должны иметь достаточное сечение, удовлетворяющее требованиям по энергоподключению.
- Набор кабелей для подключения станка должен иметь защиту от стружки и механических повреждений.
- Масла и СОЖ приобретаются отдельно.
- Перед первым включением станка или включения после долгого простаивания, необходимо смазать подвижные части новым маслом.
- Масленные баки должны быть заполнены по уровню, регулярно проверяйте уровень масла, пополняйте при необходимости.
- Проверьте уровень охлаждающей жидкости (при наличие системы подачи СОЖ), пополняйте при необходимости.
- Работы по транспортировке, подключению и обслуживанию оборудования должен производить только специально обученный персонал.

Содержание

1. Общие данные	
1.1. Информация об оборудовании	стр.4
1.2. Описание	стр.4
1.3. Общий вид	стр.5
2. Рабочая зона	
2.1. Требования к рабочей зоне	стр.6
2.2. Требования к окружающей среде	стр.6
3. Фундамент	
3.1. Этапы подготовки фундаментной плиты	стр.7
3.2. Технические требования к фундаменту	стр.8
4. Транспортировка и установка	
4.1. Перечень необходимого такелажного оборудования	стр.9
4.2. Транспортировка контейнера	стр.10
4.3. Транспортировка оборудования и его узлов	стр.10
5. Установка	
5.1. Этапы установки оборудования	стр.11
5.2. Установка при помощи хим. анкеров	стр.11
5.3. Очистка от консервационной смазки	стр.11
5.4. Демонтаж транспортировочных кронштейнов	стр.12
5.5. Регулировка положения станка	стр.12
6. Подключение	
6.1. Подключение оборудования	стр.13
7. Масла и СОЖ	
7.1. Перечень используемых масел	стр.15
8. Дополнительная информация	
8.1. Размер сечения кабелей и проводов	стр.18

1. Общие данные

1.1. Информация об оборудовании

Таблица. Основная информация

Модель	VM1150H/S
Серийный номер	-
Система ЧПУ	Fanuc 0i MF
Вес кг.	7000
Вес упаковки кг.	7500
Габариты станка мм.	4200x2355x3000
Габариты упаковки мм.	3920x2300x2530

1.2. Описание

Вертикальный обрабатывающий центр VM1150 относится к среднегабаритным вертикальным обрабатывающим центрам с неподвижной колонной и подвижным столом, перемещающимся в поперечном направлении. Станок предназначен для обработки средних и мелких корпусных деталей, а также плоскостей и деталей сложной формы. Он широко применяется в производстве автомобильных запчастей, пресс-форм, клапанов, строительной техники, IT-оборудования, оптической аппаратуры, медицинского оборудования, а также в аэрокосмической промышленности.

1.3. Общий вид

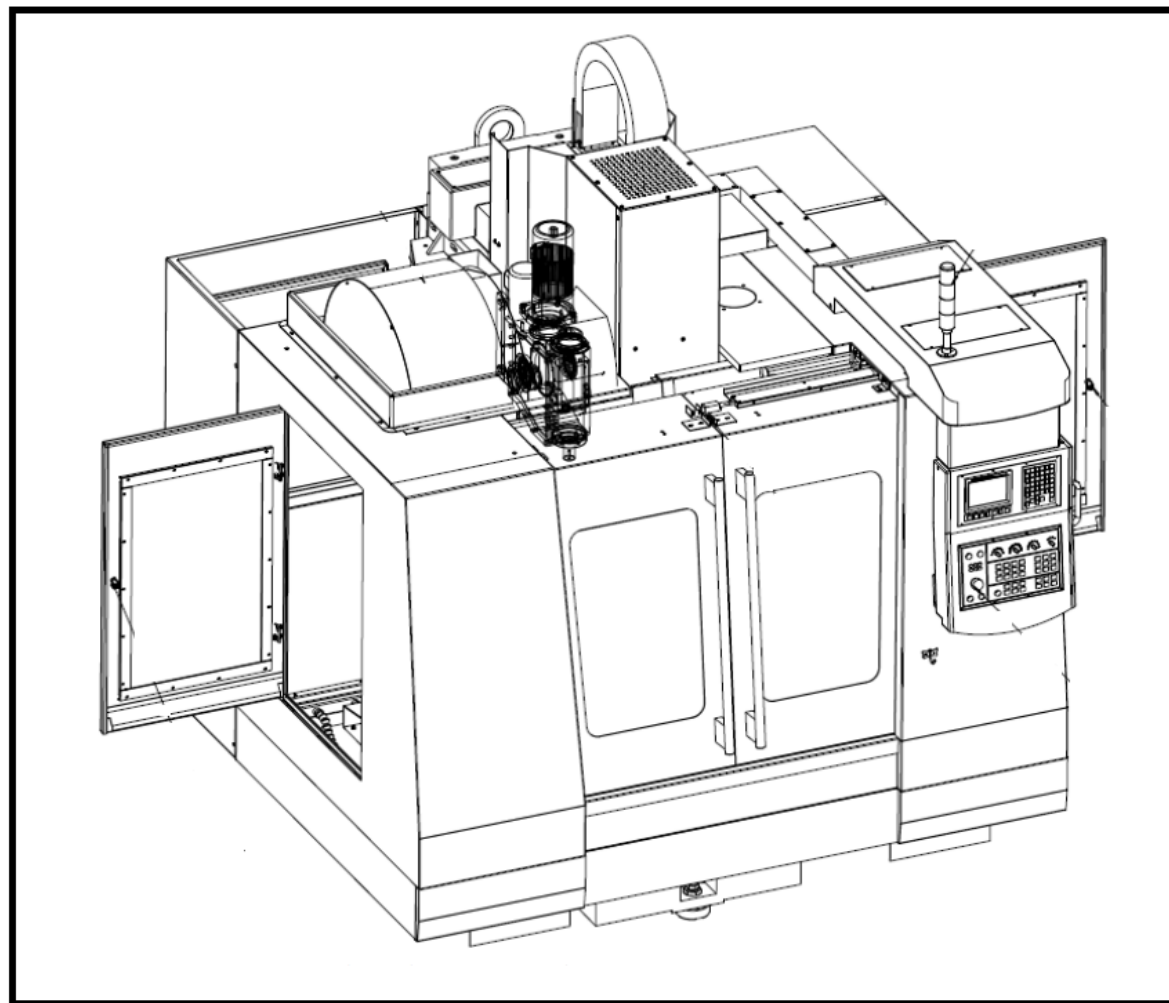


Рис. Общий вид

2. Рабочая зона

2.1. Требования к рабочей зоне

Выбор рабочего места имеет прямое влияние на работу и продолжительность срока службы оборудования. Высокая температура отрицательно сказывается на работе электрооборудования, высокая влажность вызовет сбой в работе системы ЧПУ, а низкая температура увеличит вязкость масла, что приведет к ухудшению условий работы насоса. Более того, необходимо обеспечить защиту системы ЧПУ от электромагнитных импульсов, исходящих от сварочных аппаратов и др. станков. Оборудование необходимо установить в цехе в таких условиях, где температура, влажность, вибрация, пыль и т.д. не оказывали бы на оборудование отрицательного воздействия. Для облегчения технического обслуживания и проверки необходимо предусмотреть соответствующее пространство для оборудования.

2.2. Требования к окружающей среде

- Оптимальная температура окружающей среды от +15°C до +35°C. Перепад температур $\leq 5^\circ\text{C}/12\text{ч}$.
- Допустимая температура для работы оборудования (возможны отклонения точности) от +5°C до +40°C
- Относительная влажность воздуха: 40-75%.
- Оборудование необходимо устанавливать вдали от сварочных станков, крупногабаритных электродвигателей, индукционных станков.
- Оборудование необходимо устанавливать вдали от источников вибраций
- Необходимо избегать попадания прямых солнечных лучей.

3. Фундамент

Оборудование устанавливается на фундаментную плиту и фиксируется анкерными болтами.

Допускается установка на готовое напольное покрытие (промышленный наливной пол и т.п.), при этом необходимо убедиться в том, что оно имеет необходимую несущую способность достаточную для исправного функционирования оборудования.

Напольное покрытие должно обеспечивать защиту от вибрации соседних установок и при этом эффективно поглощать собственные вибрации.

Фиксацию оборудования на данном типе напольного покрытия рекомендуется производить при помощи химических анкеров.

Внимание! В случае нарушения требований установки поставщик вправе снять с себя ответственность за возможные отклонения параметров геометрической точности от паспортных характеристик, смещения оборудования, появление вибраций, снижение класса шероховатости обрабатываемых деталей.

3.1. Этапы подготовки фундаментной плиты

- Подготовка котлована.
- Установка арматурной сетки и заливка котлована бетоном.

Необходимо следить за тем, чтоб прутки арматуры не попадали на анкерные колодцы.

Обязательным требованием является соблюдение геометрических параметров колодцев.

- Ожидание готовности фундаментной плиты (зависит от ее объема).

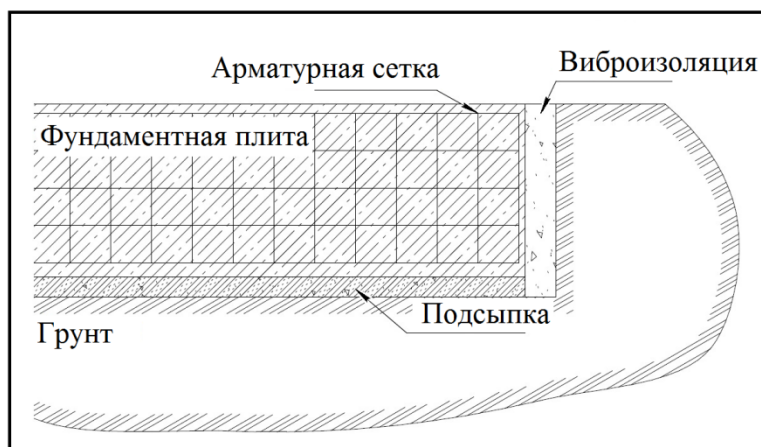


Рис. Строение фундаментной плиты

3.2. Технические требования к фундаменту

- Расположение анкерных болтов и колодцев указано на плане фундамента. Рисунок план фундамента прилагается.
 - Монтаж анкерных болтов и заливка колодцев производится только после установки оборудования на фундаментную плиту и выверки его
- Для заливки анкерных колодцев допускается использование ремонтной смеси «БИРСС 59 С1 М800» (время выдержки составит не более 48ч).
- Для маслозащиты, фундамент необходимо покрыть виниловой эмалью.
 - Грунт в основании фундаментной плиты должен иметь несущую способность не менее 3.5т/м^2 . При необходимости его нужно укрепить, используя сваи или камни.
 - Толщина фундаментной плиты зависит от несущей способности грунта, но должна быть не менее 400 мм.
 - Для заливки фундамента, необходимо использовать бетон классом не менее В15. (марка бетона М200).
 - Ожидание готовности фундаментной плиты происходит за счет набора необходимой прочности бетона (зависит от ее объема).
 - Рекомендуется произвести армирование фундаментной плиты. В качестве арматуры использовать прутки А-III Ø16мм.
 - Арматурная сетка объемная, вяжется ячейками 200х200мм и устанавливается с отступами 20-50мм от края.
 - Рекомендуется выполнить виброизоляцию. Виброизоляция выполняется по периметру фундаментной плиты на всю высоту. В качестве изоляции применяются виброгасящие материалы (резина, пенопласт, пробка и т.п.).
 - Для защиты виброизоляции используйте металлические листы.
 - При использовании пенопласта (плотность 25).
 - В качестве подсыпки используется щебень из гравия фракция 10-15мм. Толщина слоя не менее 200мм.
 - Необходимо предусмотреть заземляющий провод.
 - Перечень отклонений:
 - Отклонение плоскости поверхности фундамента $\leq 5\text{мм}$.
 - Отклонение перпендикулярности $\leq 10\text{ мм}$.
 - Дополнительные требования к бетону.
 - уровень морозостойкости F100
 - уровень водонепроницаемости W4

4. Транспортировка и установка

Необходимо заранее подготовить рабочую зону и коридор для транспортировки оборудования.

Рекомендуемое расстояние от открытых дверей до препятствия 800мм, минимальное расстояние до потолка 1.5 м. Закладывайте место для установки и обслуживания стружечного конвейера (при наличии).

Оборудование может поставляться либо в упаковке от производителя (деревянный контейнер) либо в упаковке от компании «ПРОМОЙЛ» (поддон производителя и упаковка из защитной пленки).

4.1. Перечень необходимого такелажного оборудования

- Текстильные стропы.
- Комплект рым болтов и кронштейнов (идет в комплекте со станком).
- Равноветьевой цепной паук или траверса.
- Подъемный кран или автопогрузчик.

Внимание!

- Грузоподъемность зависит от длины и типа стропы (длина зависит от способа транспортировки).
- Грузоподъемность оборудования и оснастки зависит от массы и условий разгрузки.
- При выборе автокрана необходимо учитывать его грузовысотные характеристики.

Грузовысотная характеристика представляет собой схему, которая показывает максимальный вес груза, который удерживает кран с учетом высоты подъема и вылета стрелы.

Покупатель оборудования предоставляет данную информацию подрядной организации, которая будет производить погрузочные работы.

4.2. Транспортировка конвейера

Оборудование поставляется в специально оборудованной защитной таре. Стропы или тросы крепятся за основание контейнера эти места указанные специальным рисунком «Цепь».

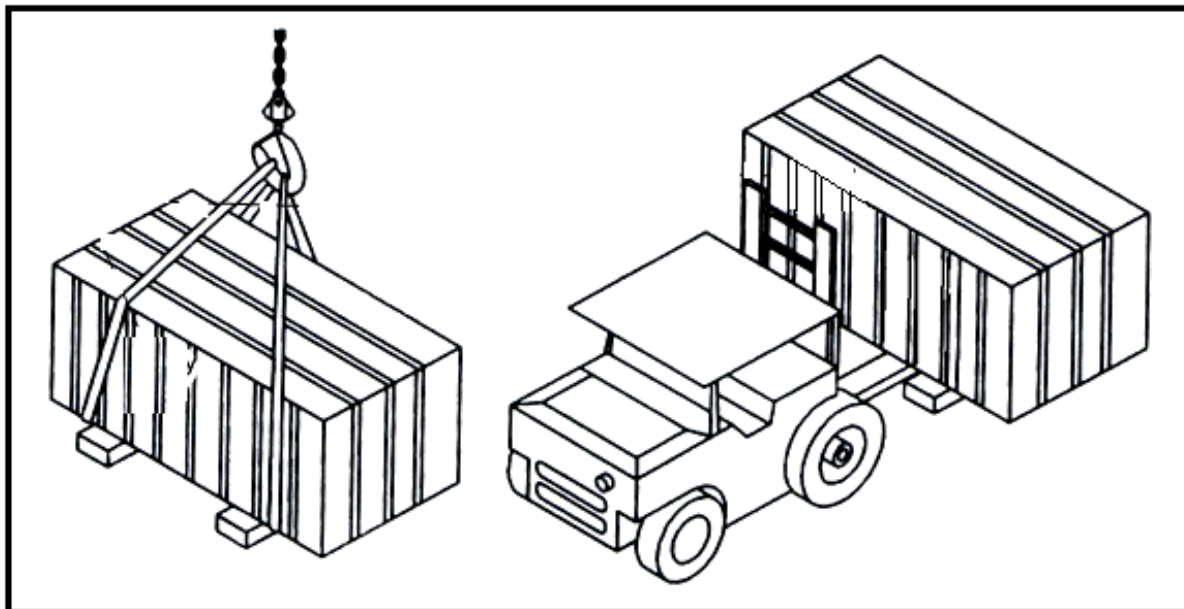


Рис. Транспортировка контейнера

4.3. Транспортировка оборудования и узлов

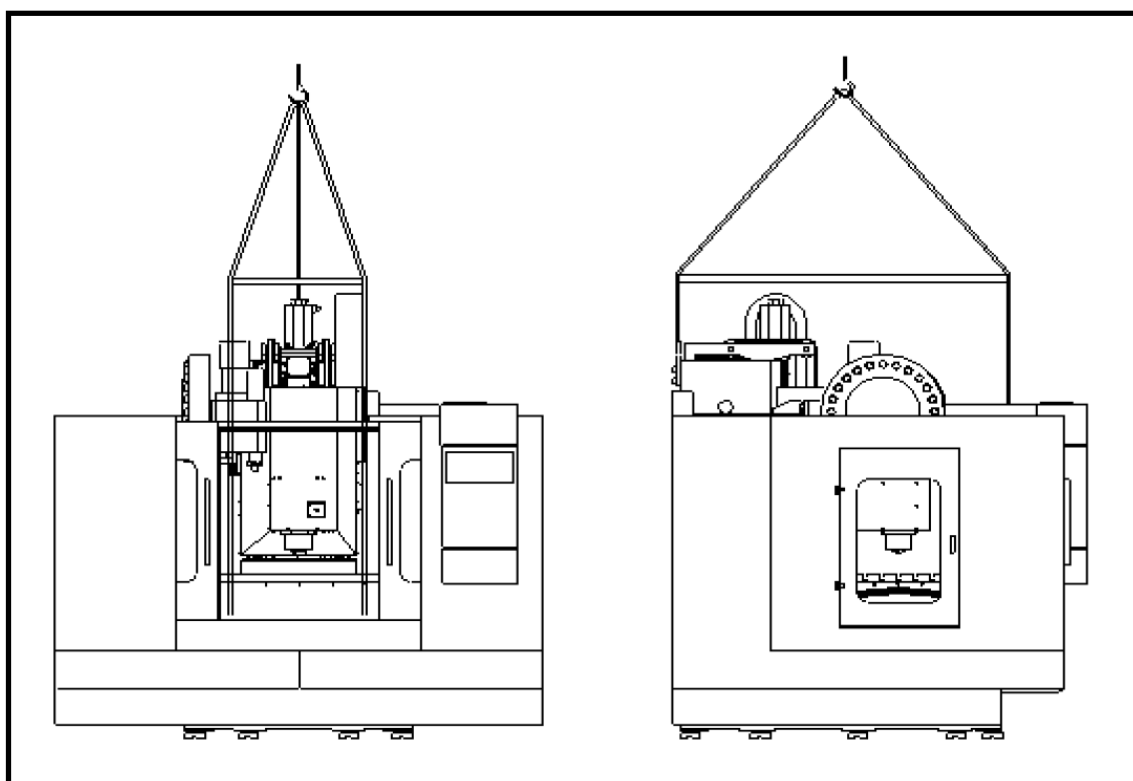


Рис.Схема строповки

5. Установка

5.1. Этапы установки оборудования

- Установка оборудования и выверка его положения, монтаж анкерных болтов.
- Перед заливкой колодцы необходимо очистить от скопившейся грязи и пыли.
- Заливка анкерных колодцев.
- Окончательное выравнивание положения станины.

5.2. Установка при помощи хим. анкеров

- Установите оборудование на фундамент, произведите разметку под шпильки.
- Снимите оборудование с фундамента и просверлите отверстия под шпильки по разметке.
- С использованием двухкомпонентного клея забейте(установите) шпильки в отверстия.
- Установите оборудование на фундамент.
- Произведите выравнивание.
- После затвердевания клея произведите затяжку гаек.

Стандартный набор:

- Бур (на размер больше необходимой шпильки).
- Оцинкованная шпилька (класс прочности не менее 8.8).
- Химический анкер и пистолет для него.
- Набор шайб и гаек.

Внимание! Количество анкерных болтов и их габариты указаны на плане фундамента.

Более точную информацию можно получить у представителей компании.

5.3. Очистка от консервационной смазки

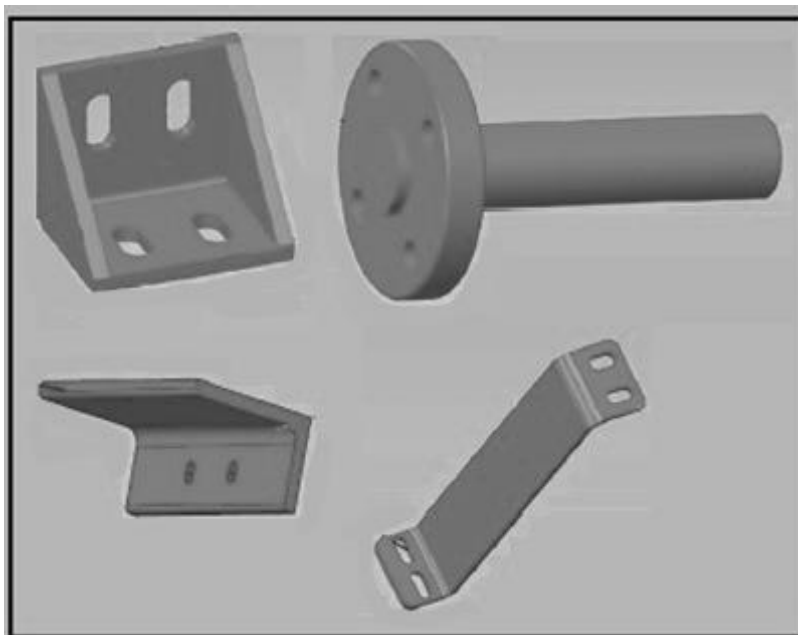
После транспортировки необходимо произвести очистку оборудования от консервационной смазки.

Для удаления консервационной смазки необходим керосин (канистра 3-5л) и ветошь (1 кг).

Ветошь обильно смачивается керосином, после чего с ее помощью удаляется слой консервационного масла с поверхности оборудования.

5.4. Демонтаж транспортировочных кронштейнов

Демонтируйте транспортировочные крепежи. Фиксируются, как правило двери рабочей зоны, направляющие, кронштейн пульта ЧПУ, шпиндель и т.д.



5.5. Регулировка положения

- Выполните регулировку положения оборудования по уровню.
- Отрегулируйте положение регулировочных болтов так, чтобы станина не касалась пола, а уровень находился в заданном допуске.
- Зафиксируйте регулировочные болты с помощью гаек.

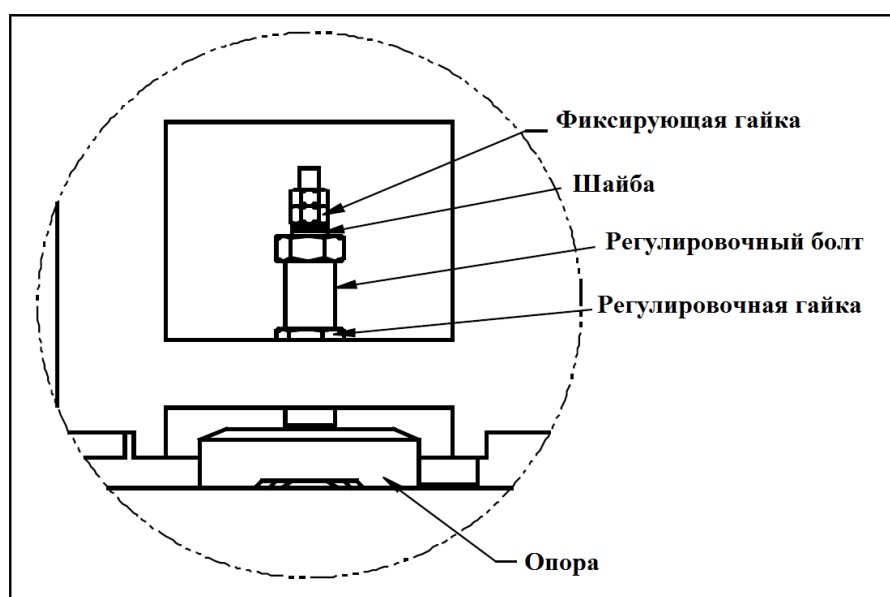


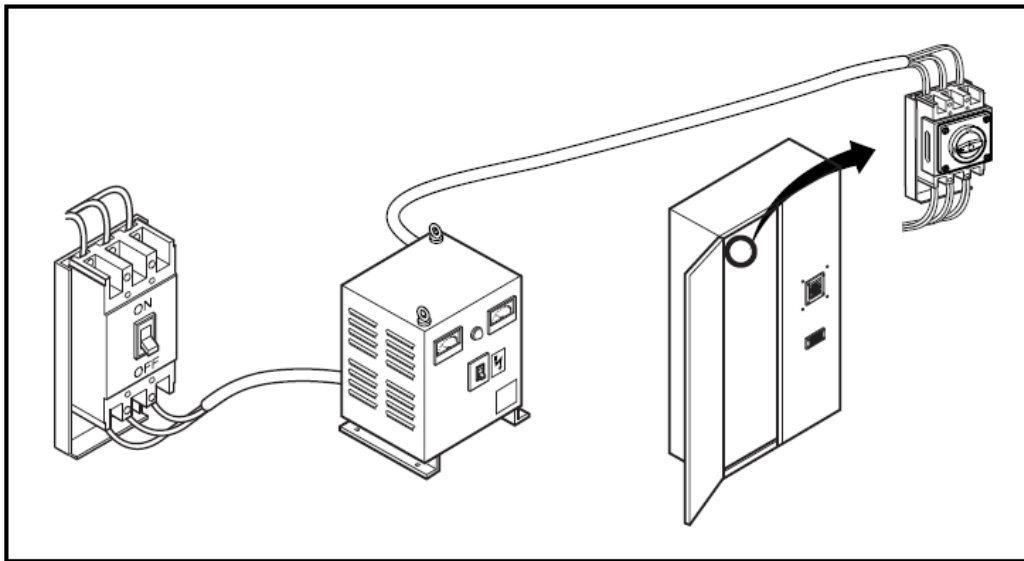
Рис. Регулировочная опора

6. Подключение

6.1. Подключение оборудования

Электрическая система:

- Рабочее напряжение $380\text{В} \pm 10\%$ 3 фазы.
- Частота 50/60Гц.
- Номинальный ток 40А
- Пиковый ток 100А
- Потребляемая мощность 25кВА.



Внимание! Сечение электрокабеля зависит от типа кабеля, материала и условий прокладки. Расчет производится покупателем.

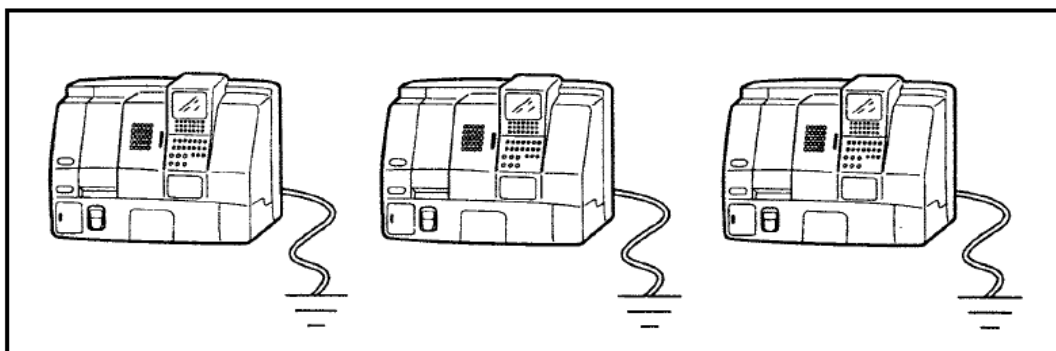
Пневматическая система:

- Рабочее давление: 5-7 атм.
- Потребление воздуха до 280 л/мин.
- Класс чистоты не ниже 7 по ГОСТ17433-80

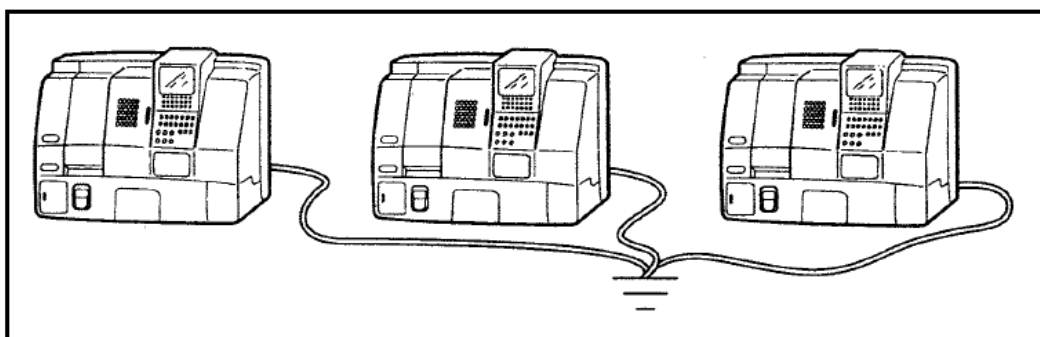
Заземление

Возможные варианты присоединение заземляющего провода:

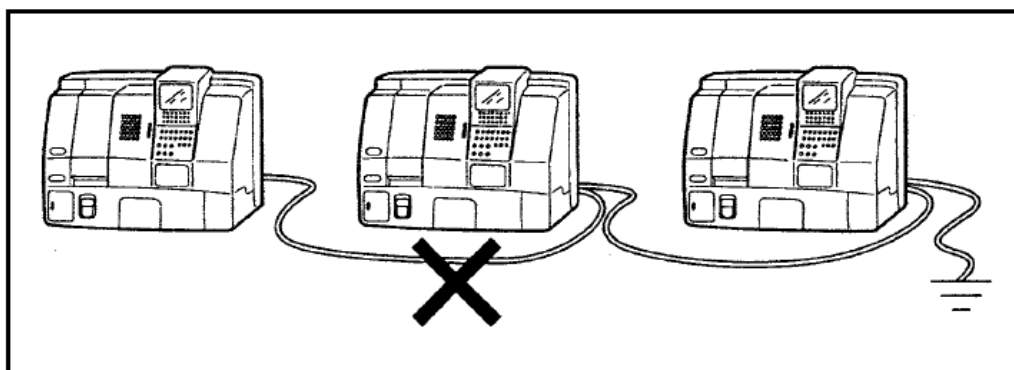
Раздельный заземляющий провод



Общий заземляющий провод



Запрещенный вариант! Последовательное заземление



Внимание!

- Оборудование должно быть заземлено отдельной линией, так чтобы предотвратить повреждение системы цифрового управления, в результате сбоя подсоединенного оборудования.
- Оборудование запрещено подсоединять к линии заземления электросварочного или электроэрозионного оборудования.
 - Заземляющий провод необходимо присоединить к любому болтовому соединению на станине. Отвод заземляющего провода присоединяется к любому заземляющему приспособлению предусмотренным покупателем.

7. Масла и СОЖ

7.1. Перечень используемых масел

Таблица. Перечень используемых масел

Узел оборудования	Объем л	Вязкость	Тип масла
Система смазки	2	ISO VG68	Масло для направляющих DIN 51 502: CGLP
Зажимной цилиндр	0.18	ISO VG32	Гидравлическое масло DIN 51 524-2: HLP
Подготовка воздуха	0.2	ISO VG32	Гидравлическое масло DIN 51 524-2: HLP
Редуктор стружечного конвейера	0.3	ISO VG150	Редукторное масло DIN 51 517-3: CLP
Манипулятор системы смены инструмента	3	ISO VG150	Редукторное масло DIN 51 517-3: CLP
Охлаждение шпинделя*	25	ISO VG10	Шпиндельное масло DIN 51 524-2: HLPD
Бак СОЖ	300	-	-

*** Опция – Проверьте комплектацию станка!**

Таблица. Возможные варианты масел

Тип масла	Вязкость	FUCHS	MOBIL	SHELL
Масло для направляющих DIN 51 502: CGLP	ISO VG 68	RENEP CGLP 68	Mobil Vactra 2	Shell Tonna S3 M 68
Гидравлическое масло DIN 51 524-2: HLP	ISO VG 32	RENOLIN B 10	Mobil DTE 24	Shell Tellus S2 M 32
Редукторное масло DIN 51 517-3: CLP	ISO VG 150	RENOLIN CLP 150	Mobilgear 600 XP 150	Shell Omala S2 G 150
Шпиндельное масло DIN 51 524-2: HLPD	ISO VG 10	RENOLIN MR 3	Mobil Velocite 6	Shell Morlina S2 BL10

Таблица. Возможные варианты СОЖ

QUAKERCOOL	FUCHS	Mobil
7101 LF	ECOCOOL SOLUBLE 20	Mobilcut 230

Таблица. Рекомендованные требования к воде

№	Параметры	Ед. изм.	Значения
1	Общая твердость	dh	8-12
2	Значение pH	pH	7±1
3	Электропроводность	uS	Макс.700
4	Хлорид	Промилле	Макс.30
5	Содержание микроорганизмов	КВЕ	10 ²

Внимание! Важно следить за качеством воды

- Жесткая вода вызывает омыление, мягкая пенообразование. Допустимые значения подтверждаются производителем СОЖ.
- Повышенная электропроводность повышает вероятность коррозии
- Повышенное содержание хлоридов повышает вероятность коррозии
- Повышенное содержание микроорганизмов повышает вероятность коррозии.

Спецификации DIN:

DIN 51524-1: HL - масла, содержащие присадки против коррозии и окисления

DIN 51524-2: HLP - масла, содержащие присадки против коррозии, окисления и износа

DIN 51524-2: HLPD - масла, содержащие присадки против коррозии, окисления, износа, а также моюще-диспергирующие присадки.

DIN 51 502: CGLP – масла для направляющих скольжения.

DIN 51 517-3: CLP - редукторные масла для циркуляционных систем с антиокислительными присадками и ингибиторами коррозии с антифрикционными и противоизносными присадками

Обозначения ГОСТ:

И - индустриальные.

И-Г- гидравлические

И-Н- для направляющих скольжения.

Обозначения по ISO	Марка масла по ISO	Обозначение масла по ГОСТ	Принятое обозначение
ISO VG 32	Mobil DTE 24	И-Г-С-32	ИГП-18
	Shell Tellus S2 M 32	И-Г-С-32	ИГП-18
ISO VG 68	Mobil Vactra 2	И-Н-Е-68	ИНСп-40
	Shell Tonna S3 M 68	И-Н-Е-68	ИНСп-40
ISO VG 46	Mobil DTE 25	И-Г-С-46	ИГП-30
	Shell Tellus S2 M 46	И-Г-С-46	ИГП-30

Внимание!

- Масла и СОЖ приобретаются отдельно.
- Необходимо использовать однотипные масла и концентраты СОЖ.
- Запрещается смешивание масел.
- Следуйте инструкциям производителя.
- Необходимо использовать тип масел указанный производителем, нарушение этого правила может привести к поломке оборудования.
 - Использование масел с большей вязкостью, приведет к перегрузке насосов.
 - Использование масел с меньшей вязкостью, может привести к протечке сальников и увеличению расхода масла.

8. Дополнительная информация

8.1. Размер сечения кабелей и проводов

Таблица. Размеры сечения кабелей и проводов

Сечение	Медные жилы			
	Напряжение 220В		Напряжение 380В	
	Ток А	Мощность кВт	Ток А	Мощность кВт
1.5	19	4.1	16	10.5
2.5	27	5.9	25	16.5
4	38	8.3	30	19.8
6	46	10.1	40	26.4
10	70	15.4	50	33.0
16	85	18.7	75	49.5
25	115	25.3	90	59.4
35	135	29.7	115	75.9
50	175	38.5	145	95.7
70	215	47.3	180	118.8



ООО «ПРОМОЙЛ»
614068, г. Пермь, ул. Промышленная д. 155Б
+7 (342) 218-14-40
office@promoil.com
www.promoil.com