



**ПРОМОЙЛ**

ПРОМЫШЛЕННАЯ ГРУППА

# ТЕХНИЧЕСКАЯ КАРТА

**5-ти осевой обрабатывающий центр**

**Модель 5AX-AC650**

транспортировка, установка и подключение

---

**ПЕРЕД УСТАНОВКОЙ ОБОРУДОВАНИЯ НЕОБХОДИМО  
ТЩАТЕЛЬНО ИЗУЧИТЬ ДАННОЕ РУКОВОДСТВО  
ПОСКОЛЬКУ В ОДНОМ ДОКУМЕНТЕ НЕВОЗМОЖНО  
ОПИСАТЬ ВСЕ ЗАПРЕТЫ И ОГРАНИЧЕНИЯ СЛЕДУЕТ  
СЧИТАТЬ, ЧТО ЗАПРЕЩЕНО ДЕЛАТЬ ВСЕ ТО, ЧТО НЕ  
УКАЗАНО ИЛИ ОПИСАНО В ДАННОМ РУКОВОДСТВЕ.**

**Опасно:**

Все кабели или провода с повреждением изоляции могут быть причиной утечки тока и эл. удара, таким образом, необходимо тщательно проверять их перед использованием.

**Внимание:**

- В технической карте представлены рекомендации по подготовке фундаментной плиты. Детальной разработкой и расчетом параметров фундамента, а так же геологическими изысканиями занимаются специализированные строительные компании, при изготовлении фундамента необходимо руководствоваться их расчетными значениями.
- Соблюдайте меры предосторожности указанные в руководстве по эксплуатации и на предупредительных табличках станка.
- Кабели, используемые между электрическим выключателем станка и общим электропитанием, должны иметь достаточное сечение, удовлетворяющее требованиям по энергоподключению.
- Набор кабелей для подключения станка должен иметь защиту от стружки и механических повреждений.
- Масла и СОЖ приобретаются отдельно.
- Перед первым включением станка или включения после долгого простаивания, необходимо смазать подвижные части новым маслом.
- Масленные баки должны быть заполнены по уровню, регулярно проверяйте уровень масла, пополняйте при необходимости.
- Проверьте уровень охлаждающей жидкости (при наличие системы подачи СОЖ), пополняйте при необходимости.
- Работы по транспортировке, подключению и обслуживанию оборудования должен производить только специально обученный персонал.

## Содержание

<b>1. Общие данные</b>	
1.1. Информация об оборудовании	стр.4
1.2. Описание	стр.4
1.3. Общий вид	стр.5
<b>2. Рабочая зона</b>	
2.1. Требования к рабочей зоне	стр.6
2.2. Требования к окружающей среде	стр.6
<b>3. Фундамент</b>	
3.1. Этапы подготовки фундаментной плиты	стр.7
3.2. Технические требования к фундаменту	стр.8
<b>4. Транспортировка и установка</b>	
4.1. Перечень необходимого такелажного оборудования	стр.9
4.2. Транспортировка контейнера	стр.10
4.3. Транспортировка оборудования и его узлов	стр.11
<b>5. Установка</b>	
5.1. Этапы установки оборудования	стр.12
5.2. Установка при помощи хим. анкеров	стр.12
5.3. Очистка от консервационной смазки	стр.12
5.4. Демонтаж транспортировочных кронштейнов	стр.13
5.5. Регулировка положения станка	стр.13
<b>6. Подключение</b>	
6.1. Подключение оборудования	стр.14
<b>7. Масла и СОЖ</b>	
7.1. Перечень используемых масел	стр.16
<b>8. Дополнительная информация</b>	
8.1. Размер сечения кабелей и проводов	стр.19

## 1. Общие данные

### 1.1. Информация об оборудовании

**Таблица. Основная информация**

Модель	5AX-AC650
Вес оборудования кг.	9360
Вес упаковки 1 кг.	8475
Вес упаковки 2 кг.	935
Габариты станка мм.	4300x2495x3030
Габариты упаковки 1 мм.	3650x2300x2600
Габариты упаковки 2 мм.	4500x1200x1600

### 1.2. Описание

Вертикальный обрабатывающий центр 5AX относится к средне- и малогабаритным вертикальным обрабатывающим центрам с неподвижной колонной и подвижным столом, перемещающимся в поперечном направлении. Станок предназначен для обработки средних и мелких корпусных деталей, а также плоскостей и деталей сложной формы. Он широко применяется в производстве автомобильных запчастей, пресс-форм, клапанов, строительной техники, IT-оборудования, оптической аппаратуры, медицинского оборудования, а также в аэрокосмической промышленности.

1.3. Общий вид

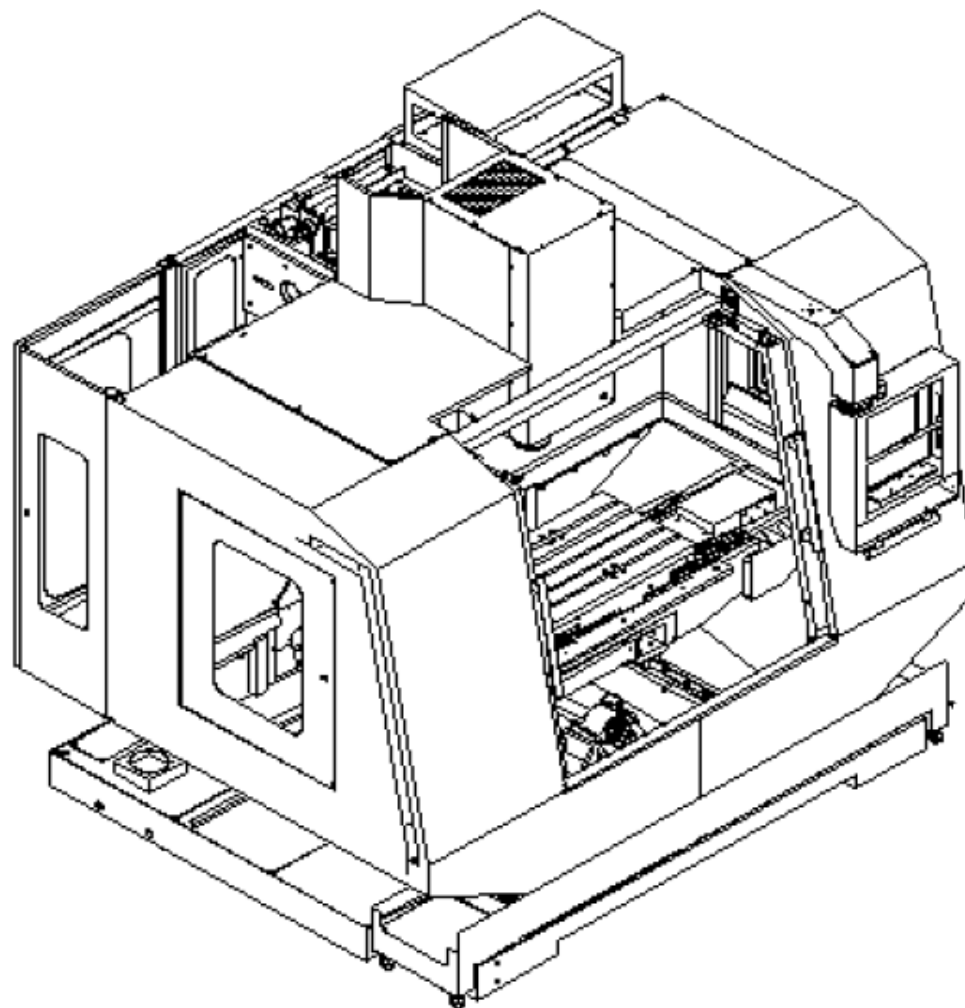


Рис. Общий вид

## 2. Рабочая зона

### 2.1. Требования к рабочей зоне

Выбор рабочего места имеет прямое влияние на работу и продолжительность срока службы оборудования. Высокая температура отрицательно сказывается на работе электрооборудования, высокая влажность вызовет сбой в работе системы ЧПУ, а низкая температура увеличит вязкость масла, что приведет к ухудшению условий работы насоса. Более того, необходимо обеспечить защиту системы ЧПУ от электромагнитных импульсов, исходящих от сварочных аппаратов и др. станков. Оборудование необходимо установить в цехе в таких условиях, где температура, влажность, вибрация, пыль и т.д. не оказывали бы на оборудование отрицательного воздействия. Для облегчения технического обслуживания и проверки необходимо предусмотреть соответствующее пространство для оборудования.

### 2.2. Требования к окружающей среде

- Оптимальная температура окружающей среды от +15°C до +35°C. Перепад температур  $\leq 5^\circ\text{C}/12\text{ч}$ .
- Допустимая температура для работы оборудования (возможны отклонения точности) от +5°C до +40°C
- Относительная влажность воздуха: 40-75%.
- Оборудование необходимо устанавливать вдали от сварочных станков, крупногабаритных электродвигателей, индукционных станков.
- Оборудование необходимо устанавливать вдали от источников вибраций
- Необходимо избегать попадания прямых солнечных лучей.

### 3. Фундамент

Оборудование устанавливается на фундаментную плиту и фиксируется анкерными болтами.

Допускается установка на готовое напольное покрытие (промышленный наливной пол и т.п.), при этом необходимо убедиться в том, что оно имеет необходимую несущую способность достаточную для исправного функционирования оборудования.

Напольное покрытие должно обеспечивать защиту от вибрации соседних установок и при этом эффективно поглощать собственные вибрации.

Фиксацию оборудования на данном типе напольного покрытия рекомендуется производить при помощи химических анкеров.

**Внимание!** В случае нарушения требований установки поставщик вправе снять с себя ответственность за возможные отклонения параметров геометрической точности от паспортных характеристик, смещения оборудования, появление вибраций, снижение класса шероховатости обрабатываемых деталей.

#### 3.1. Этапы подготовки фундаментной плиты

- Подготовка котлована.
- Установка арматурной сетки и заливка котлована бетоном.

Необходимо следить за тем, чтоб прутки арматуры не попадали на анкерные колодцы.

Обязательным требованием является соблюдение геометрических параметров колодцев.

- Ожидание готовности фундаментной плиты (зависит от ее объема).

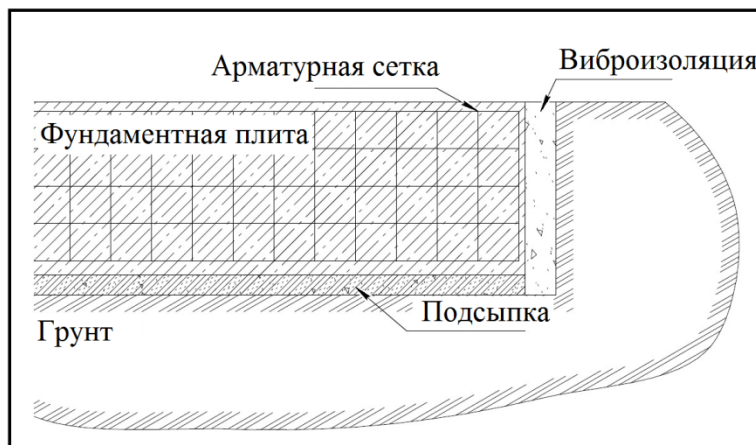


Рис. Строение фундаментной плиты

### 3.2. Технические требования к фундаменту

- Расположение анкерных болтов и колодцев указано на плане фундамента. Рисунок план фундамента прилагается.
  - Монтаж анкерных болтов и заливка колодцев производится только после установки оборудования на фундаментную плиту и выверки его
- Для заливки анкерных колодцев допускается использование ремонтной смеси «БИРСС 59 С1 М800» (время выдержки составит не более 48ч).
- Для маслозащиты, фундамент необходимо покрыть виниловой эмалью.
  - Грунт в основании фундаментной плиты должен иметь несущую способность не менее  $5\text{т/м}^2$ . При необходимости его нужно укрепить, используя сваи или камни.
  - Толщина фундаментной плиты зависит от несущей способности грунта, но должна быть не менее 400 мм.
  - Для заливки фундамента, необходимо использовать бетон классом не менее В15. (марка бетона М200).
  - Ожидание готовности фундаментной плиты происходит за счет набора необходимой прочности бетона (зависит от ее объема).
  - Рекомендуется произвести армирование фундаментной плиты. В качестве арматуры использовать прутки А-III Ø16мм.
  - Арматурная сетка объемная, вяжется ячейками 200х200мм и устанавливается с отступами 20-50мм от края.
  - Рекомендуется выполнить виброизоляцию. Виброизоляция выполняется по периметру фундаментной плиты на всю высоту. В качестве изоляции применяются виброгасящие материалы (резина, пенопласт, пробка и т.п.).
  - Для защиты виброизоляции используйте металлические листы.
  - При использовании пенопласта (плотность 25).
  - В качестве подсыпки используется щебень из гравия фракция 10-15мм. Толщина слоя не менее 200мм.
  - Необходимо предусмотреть заземляющий провод.
  - Перечень отклонений:
    - Отклонение плоскости поверхности фундамента  $\leq 5\text{мм}$ .
    - Отклонение перпендикулярности  $\leq 10\text{ мм}$ .
  - Дополнительные требования к бетону.
    - уровень морозостойкости F100
    - уровень водонепроницаемости W4



#### 4. Транспортировка и установка

Необходимо заранее подготовить рабочую зону и коридор для транспортировки оборудования.

Рекомендуемое расстояние от открытых дверей до препятствия 800мм, минимальное расстояние до потолка 1.5 м. Закладывайте место для установки и обслуживания стружечного конвейера (при наличии).

Оборудование может поставляться либо в упаковке от производителя (деревянный контейнер) либо в упаковке от компании «ПРОМОЙЛ» (поддон производителя и упаковка из защитной пленки).

##### 4.1. Перечень необходимого такелажного оборудования

- Текстильные стропы.
- Комплект рым болтов и кронштейнов (идет в комплекте со станком).
- Равноветьевой цепной паук или траверса.
- Подъемный кран или автопогрузчик.

#### **Внимание!**

- Грузоподъемность зависит от длины и типа стропы (длина зависит от способа транспортировки).
- Грузоподъемность оборудования и оснастки зависит от массы и условий разгрузки.
- При выборе автокрана необходимо учитывать его грузовысотные характеристики.

Грузовысотная характеристика представляет собой схему, которая показывает максимальный вес груза, который удерживает кран с учетом высоты подъема и вылета стрелы.

Покупатель оборудования предоставляет данную информацию подрядной организации, которая будет производить погрузочные работы.

#### 4.2. Транспортировка конвейера

Оборудование поставляется в специально оборудованной защитной таре. Стропы или тросы крепятся за основание контейнера эти места указаны специальным рисунком «Цепь».

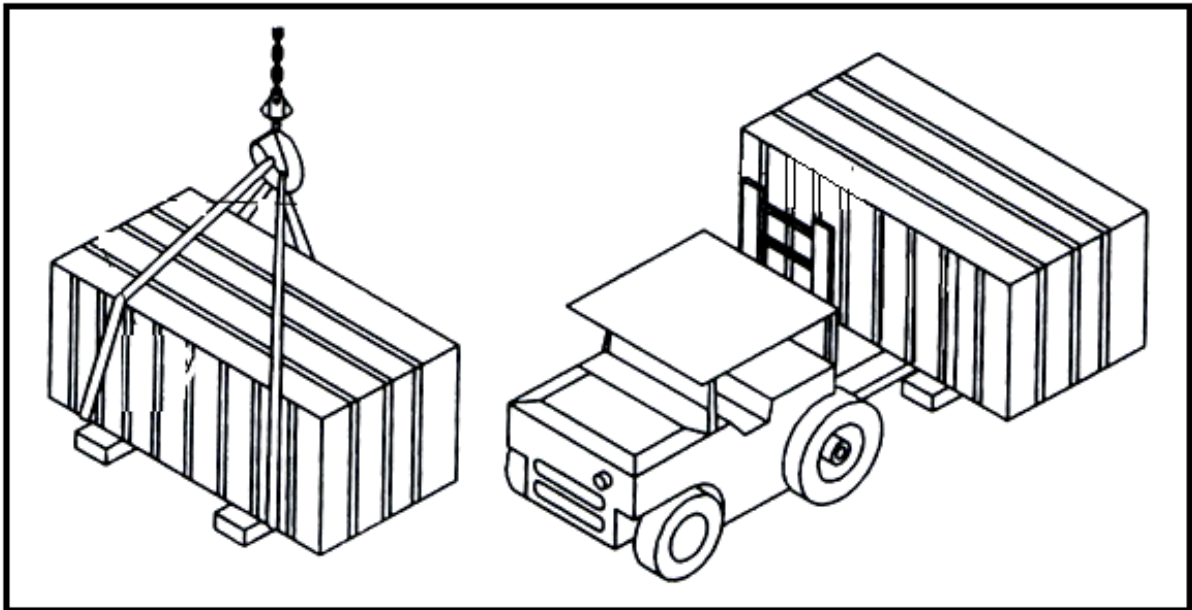


Рис. Транспортировка контейнера

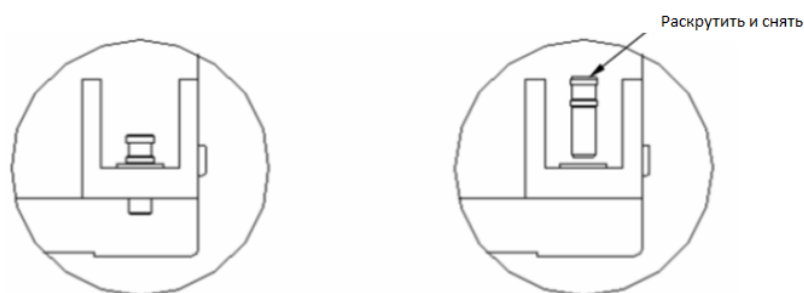
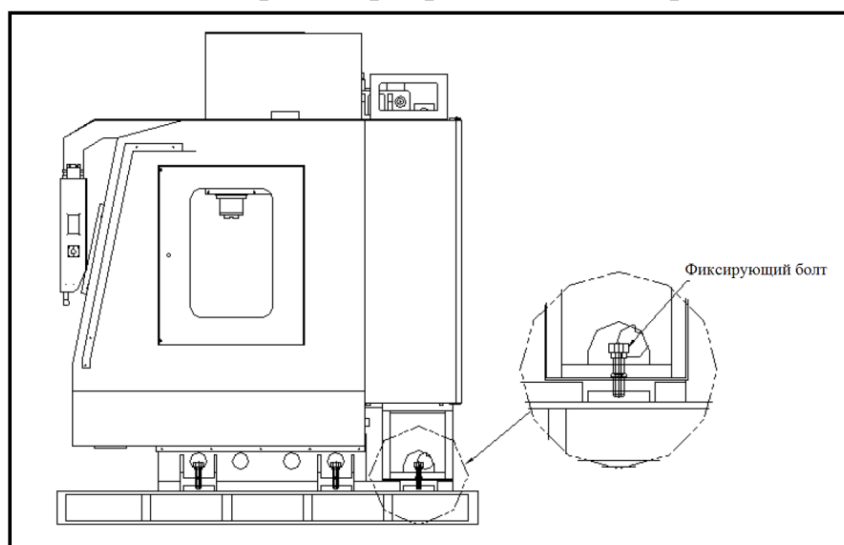


Рис. Демонтаж фиксирующих болтов

## 4.3. Транспортировка оборудования и узлов

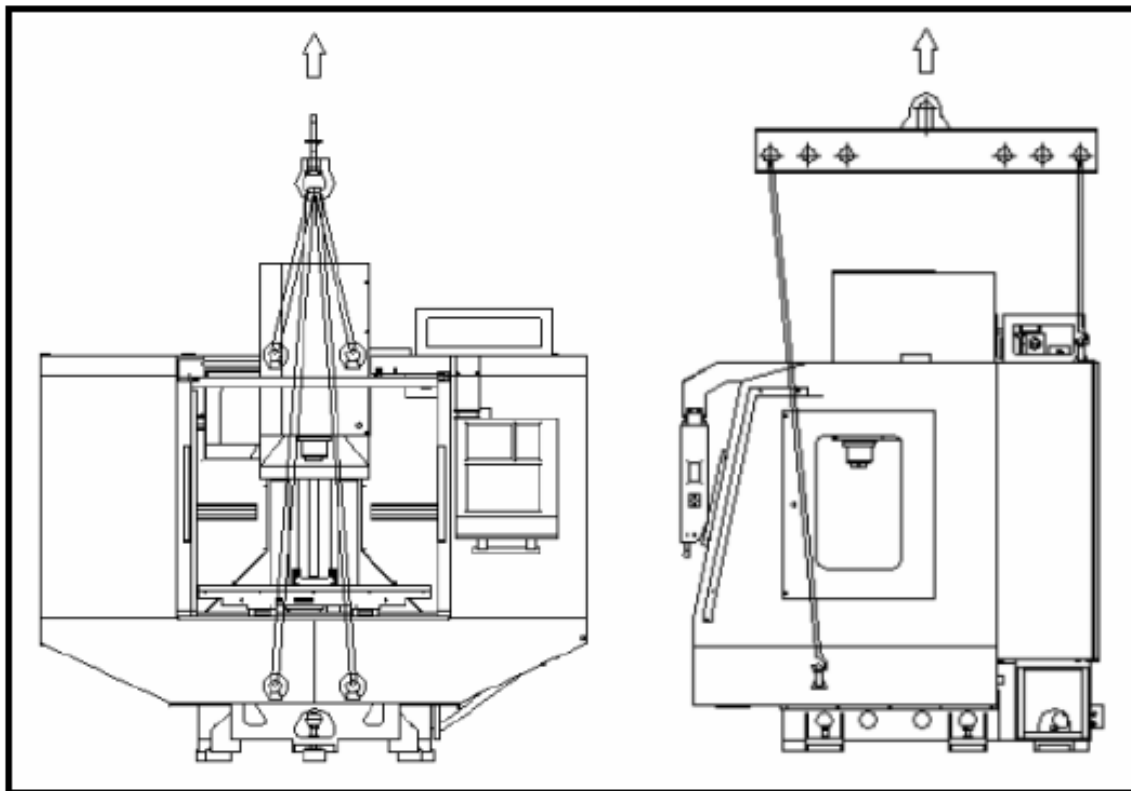


Рис.Схема стропки

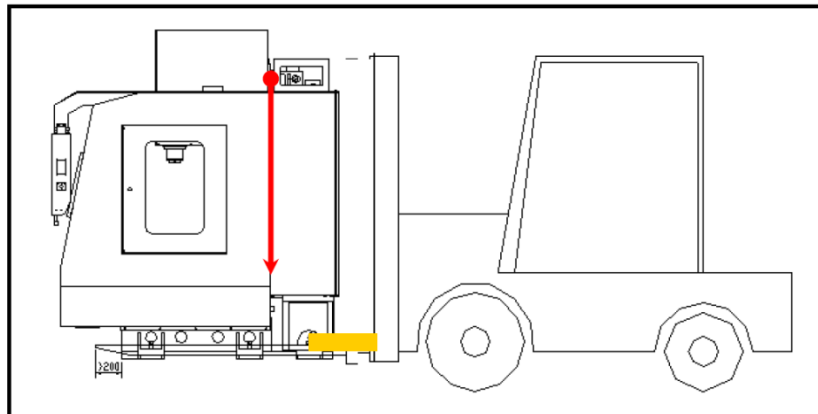


Рис.Транспортировка при помощи автопогрузчика

**Рекомендации по использованию вилчатого подъемника**

Модель станка	Грузоподъемность (т)	Длина вилы (мм)
5AX	10	900

Вила должна проходить через низ суппорта в задней части станка и выходить из суппорта на 200мм. (можно подложить деревянный брусok (отмечен желтым)). Во время транспортировки необходимо следить за балансом станка.

## 5. Установка

### 5.1. Этапы установки оборудования

- Установка оборудования и выверка его положения, монтаж анкерных болтов.
- Перед заливкой колодцы необходимо очистить от скопившейся грязи и пыли.
- Заливка анкерных колодцев.
- Окончательное выравнивание положения станины.

### 5.2. Установка при помощи хим. анкеров

- Установите оборудование на фундамент, произведите разметку под шпильки.
- Снимите оборудование с фундамента и просверлите отверстия под шпильки по разметке.
- С использованием двухкомпонентного клея забейте(установите) шпильки в отверстия.
- Установите оборудование на фундамент.
- Произведите выравнивание.
- После затвердевания клея произведите затяжку гаек.

Стандартный набор:

- Бур (на размер больше необходимой шпильки).
- Оцинкованная шпилька (класс прочности не менее 8.8).
- Химический анкер и пистолет для него.
- Набор шайб и гаек.

**Внимание!** Количество анкерных болтов и их габариты указаны на плане фундамента.

Более точную информацию можно получить у представителей компании.

### 5.3. Очистка от консервационной смазки

После транспортировки необходимо произвести очистку оборудования от консервационной смазки.

Для удаления консервационной смазки необходим керосин (канистра 3-5л) и ветошь (1 кг).

Ветошь обильно смачивается керосином, после чего с ее помощью удаляется слой консервационного масла с поверхности оборудования.

#### 5.4. Демонтаж транспортировочных кронштейнов

Демонтируйте транспортировочные крепежи. Фиксируются, как правило двери рабочей зоны, направляющие, кронштейн пульта ЧПУ, шпиндель и т.д.



#### 5.5. Регулировка положения

- Выполните регулировку положения оборудования по уровню.
- Отрегулируйте положение регулировочных болтов так, чтобы станина не касалась пола, а уровень находился в заданном допуске.
- Зафиксируйте регулировочные болты с помощью гаек.

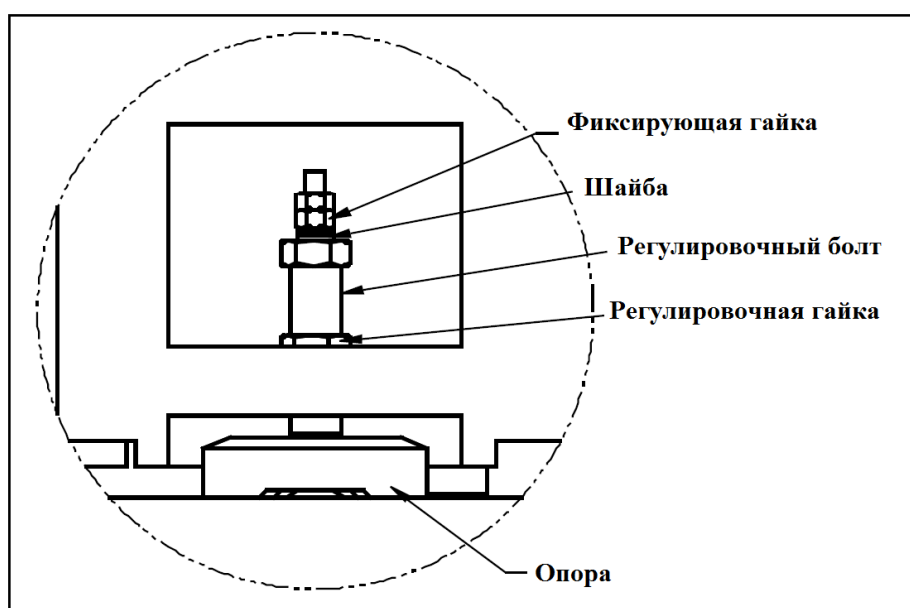


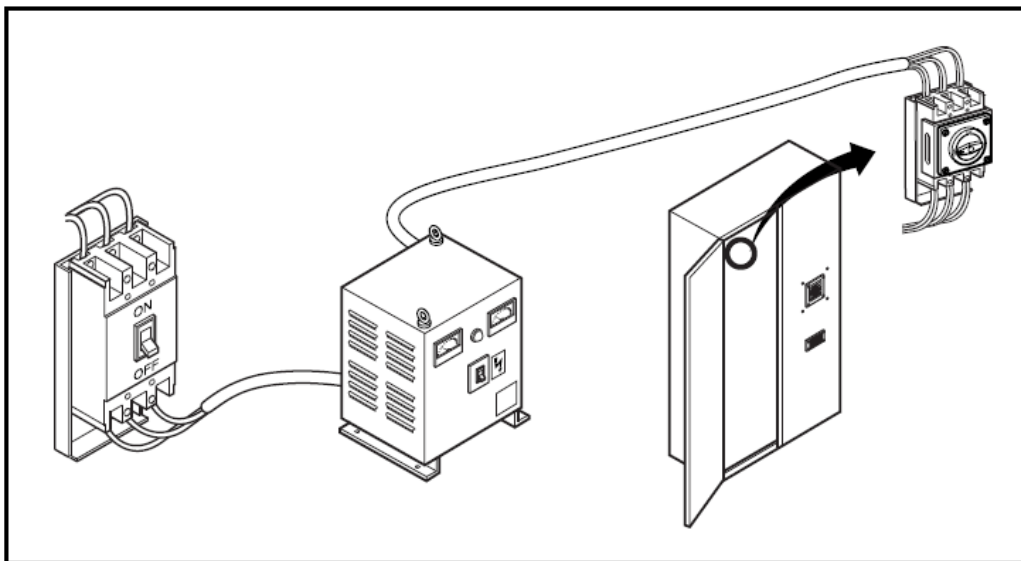
Рис. Регулировочная опора (пример)

## 6. Подключение

### 6.1. Подключение оборудования

#### Электрическая система:

- Рабочее напряжение  $380\text{В}\pm 10\%$  3 фазы.
- Частота 50/60Гц.
- Номинальный ток 46А
- Пиковый ток 56А
- Потребляемая мощность 30 кВА.



**Внимание!** Сечение электрокабеля зависит от типа кабеля, материала и условий прокладки. Расчет производится покупателем.

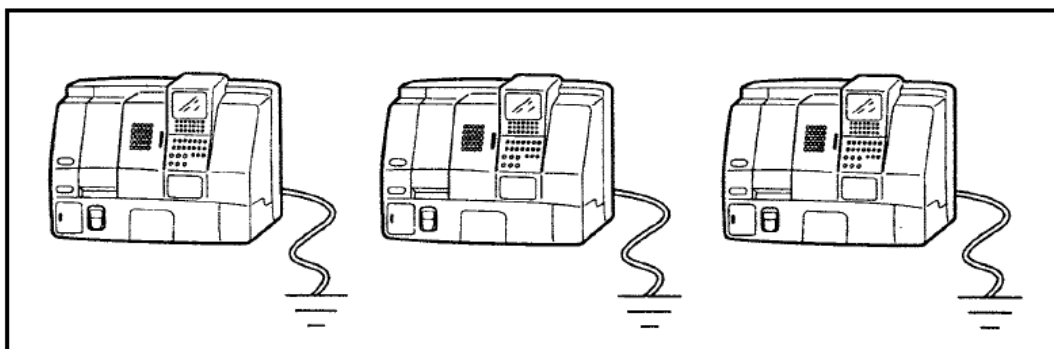
#### Пневматическая система:

- Рабочее давление: 5-7 атм.
- Потребление воздуха до 100 л/мин.
- Класс чистоты не ниже 7 по ГОСТ17433-80

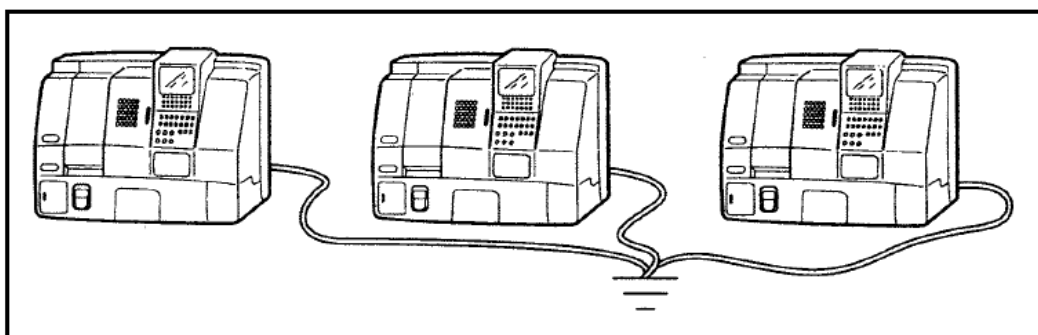
## Заземление

Возможные варианты присоединение заземляющего провода:

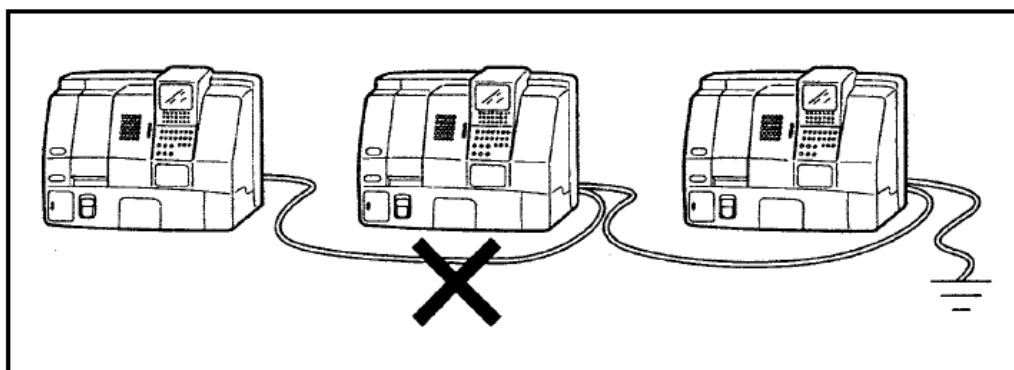
Раздельный заземляющий провод



Общий заземляющий провод



**Запрещенный вариант! Последовательное заземление**



### Внимание!

- Оборудование должно быть заземлено отдельной линией, так чтобы предотвратить повреждение системы цифрового управления, в результате сбоя подсоединенного оборудования.
- Оборудование запрещено подсоединять к линии заземления электросварочного или электроэрозионного оборудования.
  - Заземляющий провод необходимо присоединить к любому болтовому соединению на станине. Отвод заземляющего провода присоединяется к любому заземляющему приспособлению предусмотренным покупателем.

## 7. Масла и СОЖ

### 7.1. Перечень используемых масел

**Таблица. Перечень используемых масел**

Узел оборудования	Объем л	Вязкость	Тип масла
Система смазки	3	ISO VG68	Масло для направляющих DIN 51 502: CGLP
Подготовка воздуха	0.3	ISO VG10	Шпиндельное масло DIN 51 524-2: HLPD
Манипулятор системы смены инструмента	4	ISO VG220	Редукторное масло DIN 51 517-3: CLP
Зажимной цилиндр	0.5	ISO VG32	Гидравлическое масло DIN 51 524-2: HLP
Охлаждение шпинделя	22	ISO VG32	Гидравлическое масло DIN 51 524-2: HLP
Бак СОЖ	450	-	-

**Таблица. Возможные варианты масел**

Тип масла	Вязкость	FUCHS	MOBIL	SHELL
Масло для направляющих DIN 51 502: CGLP	ISO VG 68	RENEP CGLP 68	Mobil Vactra 2	Shell Tonna S3 M 68
Гидравлическое масло DIN 51 524-2: HLP	ISO VG 32	RENOLIN B 10	Mobil DTE 24	Shell Tellus S2 M 32
Редукторное масло DIN 51 517-3: CLP	ISO VG 220	RENOLIN CLP 220	Mobilgear 600 XP 220	Shell Omala S2 G 150
Шпиндельное масло DIN 51 524-2: HLPD	ISO VG 10	RENOLIN MR 3	Mobil Velocite 6	Shell Morlina S2 BL10

**Таблица. Возможные варианты СОЖ**

QUAKERCOOL	FUCHS	Mobil
7101 LF	ECOCOOL SOLUBLE 20	Mobilcut 230



**Таблица. Рекомендованные требования к воде**

№	Параметры	Ед. изм.	Значения
1	Общая твердость	dh	8-12
2	Значение pH	pH	7±1
3	Электропроводность	uS	Макс.700
4	Хлорид	Промилле	Макс.30
5	Содержание микроорганизмов	КВЕ	10 <sup>2</sup>

**Внимание!** Важно следить за качеством воды

- Жесткая вода вызывает омыление, мягкая пенообразование. Допустимые значения подтверждаются производителем СОЖ.
- Повышенная электропроводность повышает вероятность коррозии
- Повышенное содержание хлоридов повышает вероятность коррозии
- Повышенное содержание микроорганизмов повышает вероятность коррозии.

#### **Спецификации DIN:**

DIN 51524-1: HL - масла, содержащие присадки против коррозии и окисления

DIN 51524-2: HLP - масла, содержащие присадки против коррозии, окисления и износа

DIN 51524-2: HLPD - масла, содержащие присадки против коррозии, окисления, износа, а также моюще-диспергирующие присадки.

DIN 51 502: CGLP – масла для направляющих скольжения.

DIN 51 517-3: CLP - редукторные масла для циркуляционных систем с антиокислительными присадками и ингибиторами коррозии с антифрикционными и противоизносными присадками

**Обозначения ГОСТ:**

И - индустриальные.

И-Г- гидравлические

И-Н- для направляющих скольжения.

Обозначения по ISO	Марка масла по ISO	Обозначение масла по ГОСТ	Принятое обозначение
ISO VG 32	Mobil DTE 24	И-Г-С-32	ИГП-18
	Shell Tellus S2 M 32	И-Г-С-32	ИГП-18
ISO VG 68	Mobil Vactra 2	И-Н-Е-68	ИНСп-40
	Shell Tonna S3 M 68	И-Н-Е-68	ИНСп-40
ISO VG 46	Mobil DTE 25	И-Г-С-46	ИГП-30
	Shell Tellus S2 M 46	И-Г-С-46	ИГП-30

**Внимание!**

- Масла и СОЖ приобретаются отдельно.
- Необходимо использовать однотипные масла и концентраты СОЖ.
- Запрещается смешивание масел.
- Следуйте инструкциям производителя.
- Необходимо использовать тип масел указанный производителем, нарушение этого правила может привести к поломке оборудования.
  - Использование масел с большей вязкостью, приведет к перегрузке насосов.
  - Использование масел с меньшей вязкостью, может привести к протечке сальников и увеличению расхода масла.

## 8. Дополнительная информация

### 8.1. Размер сечения кабелей и проводов

**Таблица. Размеры сечения кабелей и проводов**

Сечение	Медные жилы			
	Напряжение 220В		Напряжение 380В	
	Ток А	Мощность кВт	Ток А	Мощность кВт
1.5	19	4.1	16	10.5
2.5	27	5.9	25	16.5
4	38	8.3	30	19.8
6	46	10.1	40	26.4
10	70	15.4	50	33.0
16	85	18.7	75	49.5
25	115	25.3	90	59.4
35	135	29.7	115	75.9
50	175	38.5	145	95.7
70	215	47.3	180	118.8



ООО «ПРОМОЙЛ»  
614068, г. Пермь, ул. Промышленная д. 155Б  
+7 (342) 218-14-40  
[office@promoil.com](mailto:office@promoil.com)  
[www.promoil.com](http://www.promoil.com)