



ТЕХНИЧЕСКАЯ КАРТА

Портально-фрезерный обрабатывающий центр с ЧПУ
Модель PM2040HA

транспортировка, установка и подключение

Памятка

ПЕРЕД УСТАНОВКОЙ ОБОРУДОВАНИЯ НЕОБХОДИМО ТЩАТЕЛЬНО ИЗУЧИТЬ ДАННОЕ РУКОВОДСТВО ПОСКОЛЬКУ В ОДНОМ ДОКУМЕНТЕ НЕВОЗМОЖНО ОПИСАТЬ ВСЕ ЗАПРЕТЫ И ОГРАНИЧЕНИЯ СЛЕДУЕТ СЧИТАТЬ, ЧТО ЗАПРЕЩЕНО ДЕЛАТЬ ВСЕ ТО, ЧТО НЕ УКАЗАНО ИЛИ ОПИСАНО В ДАННОМ РУКОВОДСТВЕ.

Опасно:

Все кабели или провода с повреждением изоляции могут быть причиной утечки тока и эл. удара, таким образом, необходимо тщательно проверять их перед использованием.

Внимание:

- В технической карте представлены рекомендации по подготовке фундаментной плиты. Детальной разработкой и расчётом параметров фундамента, а так же геологическими изысканиями занимаются специализированные строительные компании, при изготовлении фундамента необходимо руководствоваться их расчётными значениями.
- Соблюдайте меры предосторожности указанные в руководстве по эксплуатации и на предупредительных табличках станка.
- Кабели, используемые между электрическим выключателем станка и общим электропитанием, должны иметь достаточное сечение, удовлетворяющее требованиям по энергоподключению.
- Набор кабелей для подключения станка должен иметь защиту от стружки и механических повреждений.
- Масла и СОЖ приобретаются отдельно.
- Перед первым включением станка или включения после долгого простаивания, необходимо смазать подвижные части новым маслом.
- Масленные баки должны быть заполнены по уровню, регулярно проверяйте уровень масла, пополняйте при необходимости.
- Проверьте уровень охлаждающей жидкости (при наличие системы подачи СОЖ), пополняйте при необходимости.
- Работы по транспортировке, подключению и обслуживанию оборудования должен производить только специально обученный персонал.

Внимание:

Данное обозначение говорит о том, что вы можете воспользоваться гиперссылкой.

Оглавление

1. Общие данные	4
1.1. Описание	4
1.2. Общий вид	5
2. Рабочее место	6
2.1. Требования к месту установки	6
2.2. Требования к окружающей среде	6
3. Фундамент	7
4. Транспортировка и установка	9
4.1. Перечень необходимого такелажного оборудования и оснастки	9
4.2. Транспортировка контейнера	10
4.3. Транспортировка оборудования и узлов	10
5. Установка	11
5.1. Этапы установки оборудования	11
5.2. Установка при помощи хим. анкеров	11
5.3. Очистка от консервационной смазки	11
5.4. Демонтаж транспортировочных кронштейнов	12
5.5. Регулировка положения	13
6. Подключение	14
6.1. Подключение оборудования	14
7. Масла и СОЖ	16
7.1. Перечень необходимых масел для первой заправки	16
7.2. Подготовка воды для приготовления СОЖ	18
8. Дополнительная информация	19

1. Общие данные

Модель	PM2040HA
Серийный номер	№36146-010-01
Вес кг	45000
Мощность кВа	60

1.1. Описание

Портальный фрезерный обрабатывающий центр PM2040HA применим для обработки деталей авиационного назначения, аэрокосмической отрасли, автомобилестроения, военных, энергетических и других отраслях промышленности.

Обрабатывающий центр, предназначенный для обработки заготовок из черных и цветных металлов, мелких и средних сложных деталей.

1.2. Общий вид

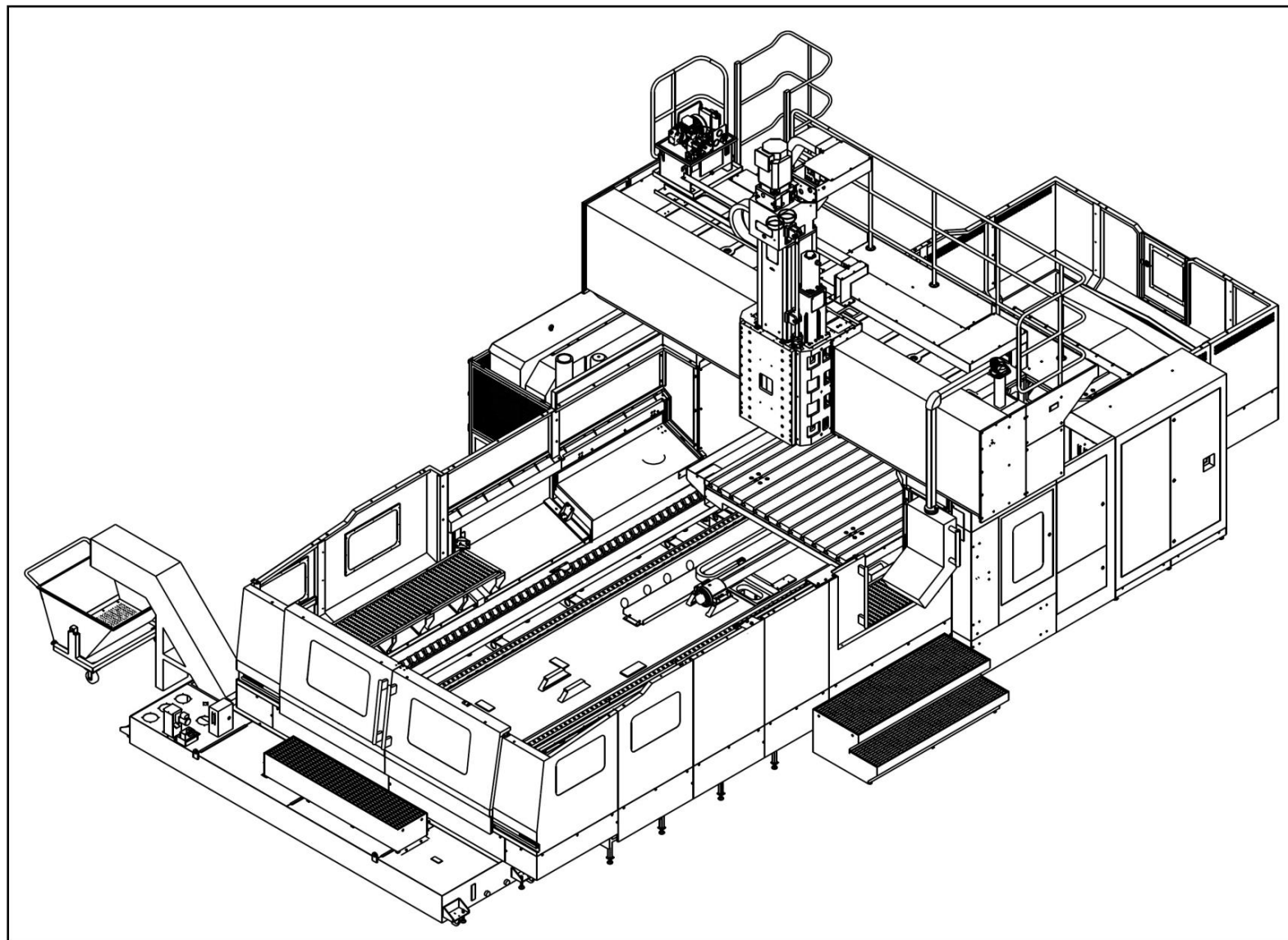


Рис. Общий вид

2. Рабочее место

2.1. Требования к месту установки

Выбор рабочего места имеет прямое влияние на работу и продолжительность срока службы оборудования.

Оборудование необходимо размещать в соответствии с принятой организационной формой технологических процессов. При этом нужно стремиться к расположению производственного оборудования в порядке последовательности выполнения технологических операций обработки и контроля.

Расположение оборудования и проходов должно гарантировать удобство и безопасность работы, возможность монтажа, демонтажа и ремонта оборудования. При этом необходимо обеспечить установленные нормами расстояния между оборудованием, а также ширину проездов.

Планировку необходимо увязывать с применяемыми подъёмно-транспортными средствами. В планировках предусматривают кратчайшие пути перемещения заготовок, деталей, узлов в процессе производства, исключая возвратные движения. Грузопотоки должны не пересекаться между собой, а также не пересекать и не перекрывать основные проезды, проходы и дороги, предназначенные для движения людей.

Планировка должна быть «гибкой», т.е. необходимо предусматривать возможность перестановки оборудования при изменении технологических процессов.

Продумайте путь, по которому станок будет перевозиться к месту установки, подготовьте фундаментную плиту заранее.

Оборудование необходимо устанавливать вдали от сварочных станков, крупногабаритных электродвигателей, индукционных станков, источников вибраций.

Необходимо избегать попадания прямых солнечных лучей.

Освещение рабочей зоны вокруг станка должно быть не менее 500 люм.

2.2. Требования к окружающей среде

- Оптимальная температура окружающей среды от +15°C до +35°C. Перепад температур $\leq 5^\circ\text{C}/12\text{ч}$.
- Допустимая температура для работы оборудования (возможны отклонения точности) от +5°C до +40°C
- Относительная влажность воздуха: 40-75%.

3. Фундамент

Оборудование устанавливается на фундаментную плиту и фиксируется анкерными болтами.

Допускается установка на готовое напольное покрытие (промышленный наливной пол и т.п.), при этом необходимо убедиться в том, что оно имеет необходимую несущую способность достаточную для исправного функционирования оборудования.

Напольное покрытие должно обеспечивать защиту от вибрации соседних установок и при этом эффективно поглощать собственные вибрации.

Фиксацию оборудования на данном типе напольного покрытия рекомендуется производить при помощи химических анкеров.

Внимание! В случае нарушения требований установки поставщик вправе снять с себя ответственность за возможные отклонения точностных характеристик. Нарушение технологии установки может привести к смещению оборудования, появлению вибраций, снижению класса шероховатости обрабатываемых деталей.

Описание

Расположение анкерных болтов и колодцев указано на схеме «фундамент станка».

Рекомендуется усилить фундаментную плиту арматурной сеткой и выполнить виброизоляцию по всему периметру.

Необходимо следить за тем, чтоб прутки арматуры не попадали на анкерные колодцы.

Монтаж анкерных болтов и заливка колодцев производится только после установки станка на фундаментную плиту и выверки его положения.

Ожидание готовности фундаментной плиты происходит за счёт набора необходимой прочности бетона 70% (зависит от её объёма).

Для маслозащиты, фундамент необходимо покрыть виниловой эмалью.

Перечень отклонений:

- Отклонение плоскости поверхности фундамента ≤ 5 мм.
- Отклонение перпендикулярности ≤ 10 мм.

План фундамента

Характеристики

- Грунт в основании фундаментной плиты должен иметь несущую способность не менее 7.5 т/м^2 , при необходимости его нужно усилить.
- Толщина фундаментной плиты зависит от несущей способности грунта, не менее 1500 мм.
- Класс бетона не ниже В15 марка М200.
- Для заливки анкерных колодцев рекомендуется использование ремонтной смеси «БИРСС 59 С1 М800», либо аналоги (сокращает время выдержки не более 48ч).
- Арматурная сетка вяжется квадратами 150x150мм.
- В качестве арматуры использовать прутки А-III Ø14мм.
- По периметру возводится кирпичная стена толщина 125мм
- Виброизоляция выполняется по периметру фундаментной плиты на всю высоту.
- В качестве изоляции применяются виброгасящие материалы (резина, пенопласт (плотность 25), пробка и т.п.).
- Для защиты виброизоляции используйте металлические листы.
- В качестве подсыпки используется щебень из гравия. Фракция 10-15мм толщина слоя не менее 200 мм.
- Необходимо предусмотреть заземляющий провод.

Дополнительные требования к бетону.

- уровень морозостойкости F100
- уровень водонепроницаемости W4

4. Транспортировка и установка

Необходимо заранее подготовить рабочую зону и коридор для транспортировки оборудования.

Рекомендуемое расстояние от открытых дверей до препятствия 800 мм, минимальное расстояние до потолка 1.5м. Закладывайте место для установки и обслуживания стружечного конвейера (при наличии).

Оборудование может поставляться либо в упаковке от производителя либо в упаковке от компании «ПРОМОЙЛ» (поддон производителя и упаковка из защитной плёнки).

Транспортировочные габариты

4.1. Перечень необходимого такелажного оборудования и оснастки

- Текстильные стропы
- Комплект рым болтов
- Равноветьевой цепной паук или траверса
- Штифт Ø90×3000 мм (сталь 45) - 2шт.
- Подъёмный кран или автопогрузчик.

Внимание!

- Грузоподъемность зависит от длины и типа стропы (длина зависит от способа транспортировки).
- Грузоподъемность оборудования и оснастки зависит от массы и условий разгрузки.
- При выборе автокрана необходимо учитывать его грузовысотные характеристики.

Грузовысотная характеристика представляет собой схему, которая показывает максимальный вес груза, который удерживает кран с учётом высоты подъёма и вылета стрелы.

Покупатель оборудования предоставляет данную информацию подрядной организации, которая будет производить погрузочные работы.

4.2. Транспортировка контейнера

Оборудование поставляется в специально оборудованной защитной таре. Стропы или тросы крепятся за основание контейнера эти места указаны специальным рисунком «Цепь».

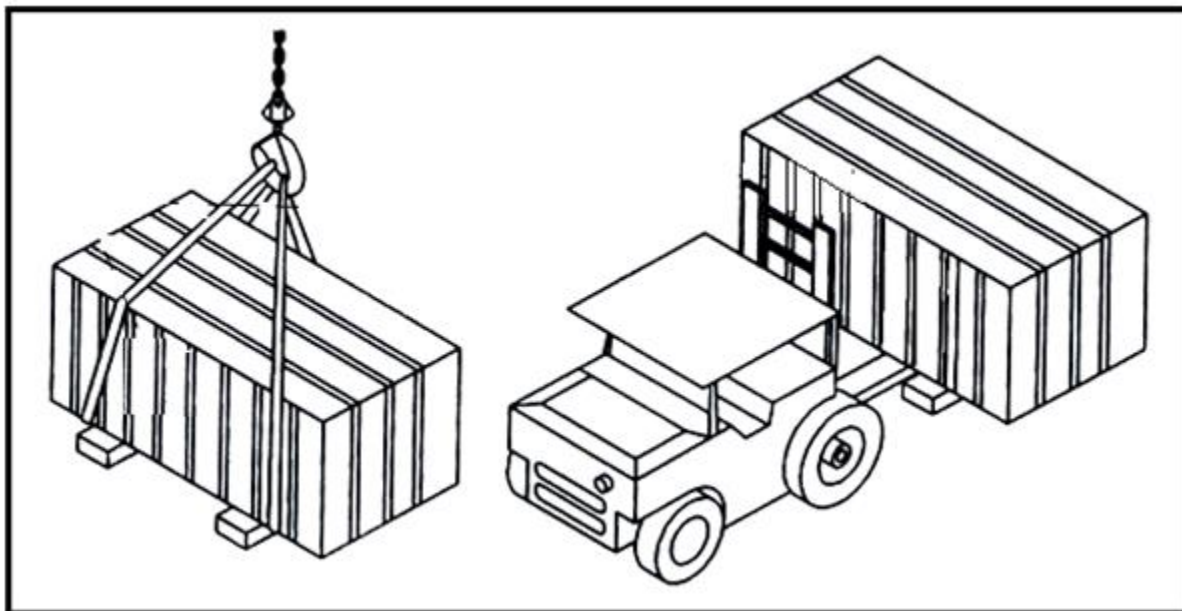


Рис. Транспортировка контейнера

4.3. Транспортировка оборудования и узлов

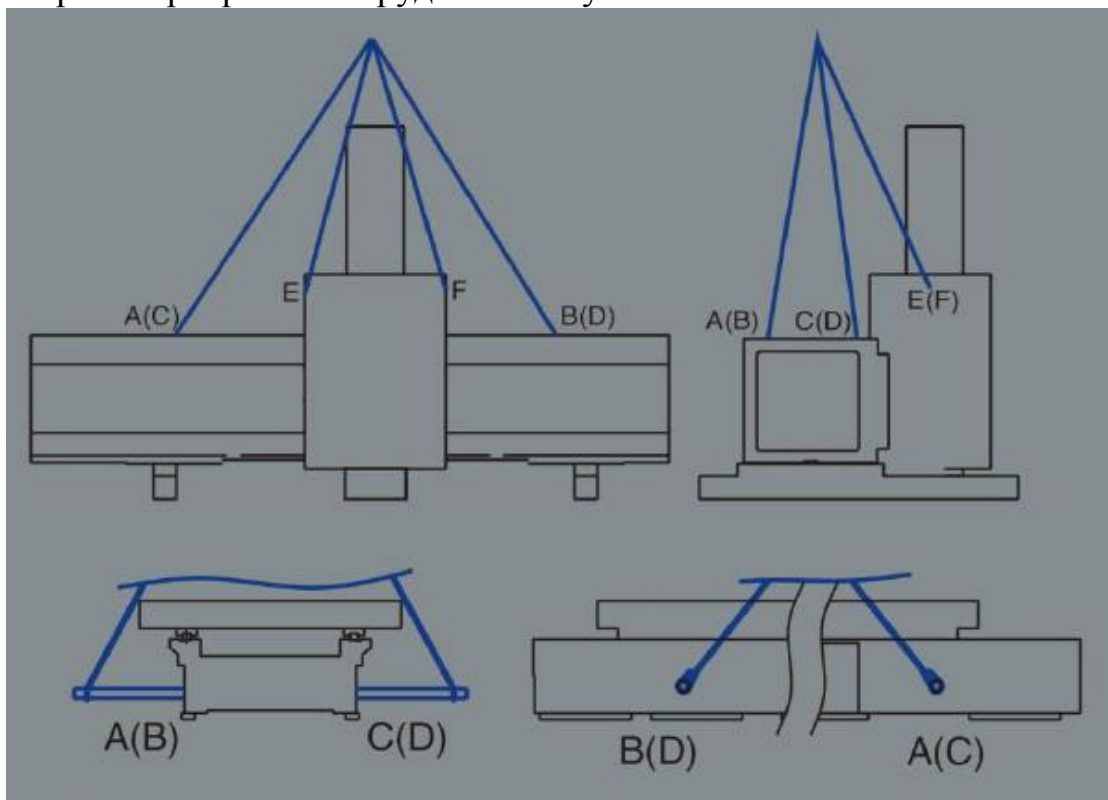


Рис.Схема по узловой строповки

5. Установка

5.1. Этапы установки оборудования

- Установка оборудования и выверка его положения, монтаж анкерных болтов.
- Перед заливкой колодцы необходимо очистить от скопившейся грязи и пыли.
- Заливка анкерных колодцев.
- Окончательное выравнивание положения станины.

5.2. Установка при помощи хим. анкеров

- Установите оборудование на фундамент, произведите разметку под шпильки.
- Снимите оборудование с фундамента и просверлите отверстия под шпильки по разметке.
- С использованием двухкомпонентного клея забейте (установите) шпильки в отверстия.
- Установите оборудование на фундамент.
- Произведите выравнивание.
- После затвердевания клея произведите затяжку гаек.

Стандартный набор:

- Бур (на размер больше необходимой шпильки).
- Оцинкованная шпилька (класс прочности не менее 8.8).
- Химический анкер и пистолет для него.
- Набор шайб и гаек.

Внимание! Количество анкерных болтов и их габариты указаны на плане фундамента.

Более точную информацию можно получить у представителей компании.

5.3. Очистка от консервационной смазки

После транспортировки необходимо произвести очистку оборудования от консервационной смазки.

Для удаления консервационной смазки необходим керосин (канистра 3-5л) и ветошь (1 кг).

Ветошь обильно смачивается керосином, после чего с её помощью удаляется слой консервационного масла с поверхности оборудования.

5.4. Демонтаж транспортировочных кронштейнов

Демонтируйте транспортировочные крепежи. Фиксируются, как правило двери рабочей зоны, направляющие, кронштейн пульта ЧПУ, шпиндель и т.д.

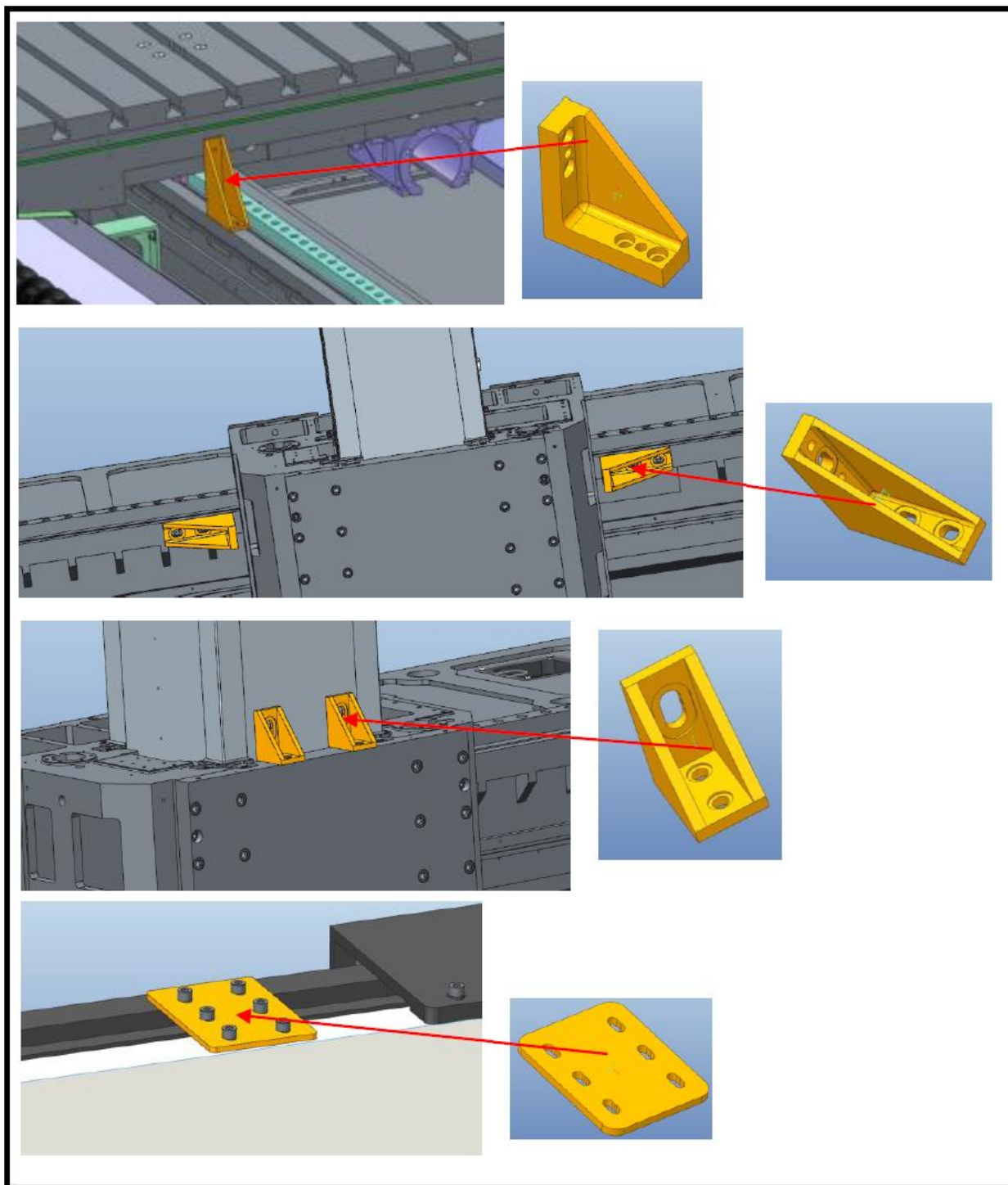


Рис. Транспортировочные кронштейны

5.5. Регулировка положения

- Выполните регулировку положения оборудования по уровню.
- Отрегулируйте положение регулировочных болтов так, чтобы станина не касалась пола, а уровень находился в заданном допуске.
- Зафиксируйте регулировочные болты с помощью гаек.

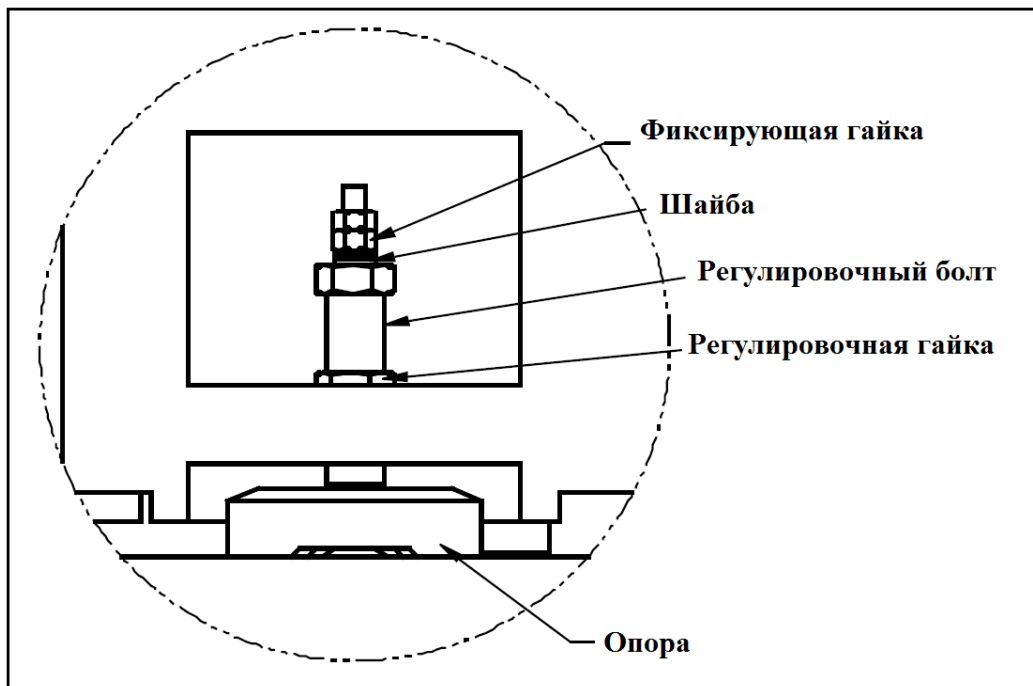
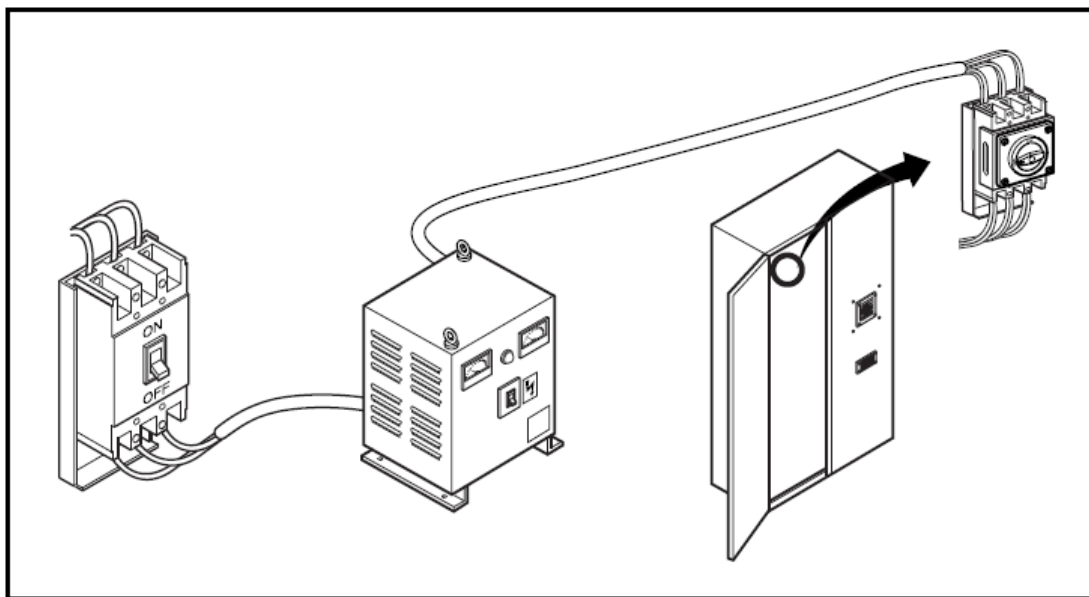


Рис. Регулировочная опора (пример)

Подбор кабеля**6. Подключение****6.1. Подключение оборудования****Электрическая система:**

- Рабочее напряжение $380\text{В}\pm 10\%$ 3 фазы.
- Частота 50/60Гц.
- Номинальный ток 100А
- Потребляемая мощность 60 кВА



Внимание! Сечение электрокабеля зависит от типа кабеля, материала и условий прокладки. Расчёт производится покупателем.

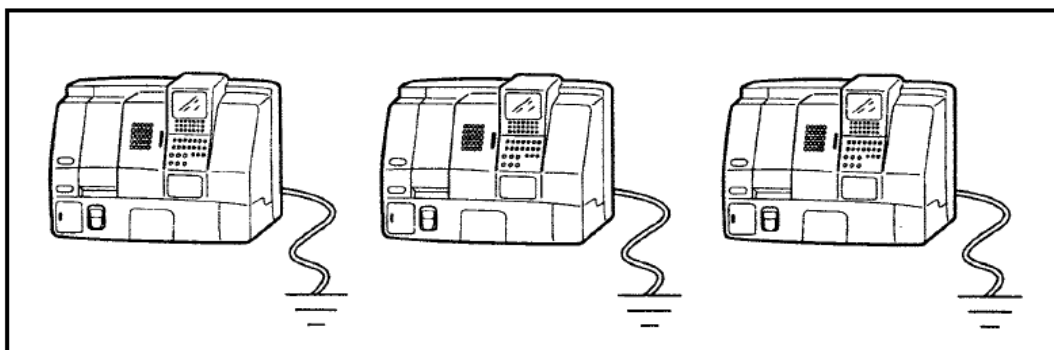
Классы загрязнённости**Пневматическая система:**

- Рабочее давление: 6-8 атм.
- Потребление воздуха до 500 л/мин.
- Класс чистоты не ниже 7 по ГОСТ 17433-80

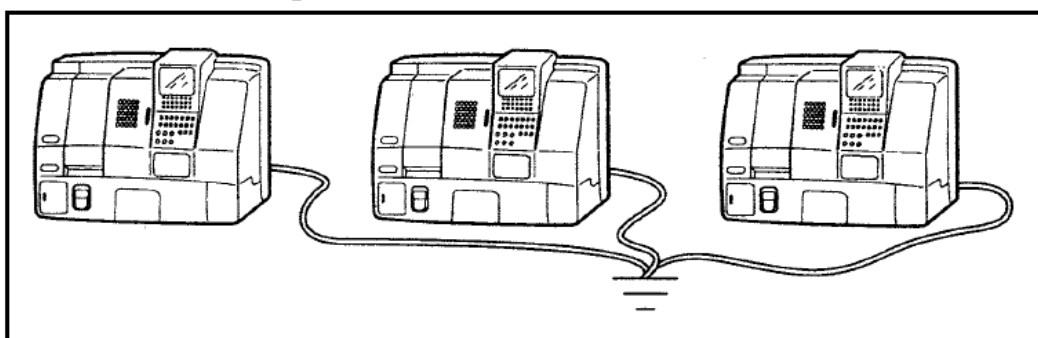
Заземление

Возможные варианты присоединение заземляющего провода:

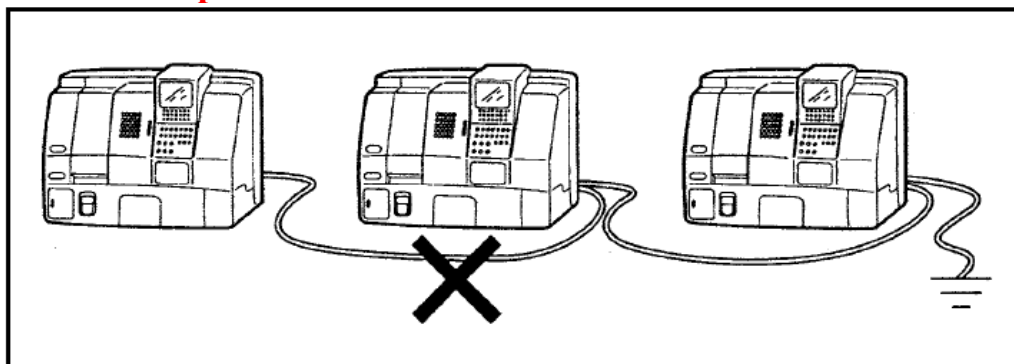
Раздельный заземляющий провод



Общий заземляющий провод



Запрещенный вариант! Последовательное заземление



Внимание!

- Оборудование должно быть заземлено отдельной линией, так чтобы предотвратить повреждение системы цифрового управления, в результате сбоя подсоединённого оборудования.
- Оборудование запрещено подсоединять к линии заземления электросварочного или электроэрозионного оборудования.
 - Заземляющий провод необходимо присоединить к любому болтовому соединению на станине. Отвод заземляющего провода присоединяется к любому заземляющему приспособлению предусмотренным покупателем.

7. Масла и СОЖ

7.1. Перечень необходимых масел для первой заправки

Таблица. Перечень масел

Узел	Бак л	Вязкость	Тип масла
Система смазки	4	ISO VG68	Масло для направляющих DIN 51 502: CGLP
Гидравлическая система	90	ISO VG32/46	Гидравлическое масло DIN 51 524-2: HLP
Манипулятор системы смены инструмента	5	ISO VG220	Редукторное масло DIN 51 517-3: CLP
Подготовка воздуха	0.1	ISO VG10	Шпиндельное масло DIN 51 524-2: HLPD
Зажимной цилиндр	0.2	ISO VG32	Гидравлическое масло DIN 51 524-2: HLP
Охлаждение шпинделя	40	ISO VG32	Гидравлическое масло DIN 51 524-2: HLP
Бак СОЖ	1000	-	-

Таблица. Масла аналоги

Тип масла	Вязкость	FUCHS	MOBIL	SHELL
Масло для направляющих DIN 51 502: CGLP	ISO VG68	RENEP CGLP 68	Mobil Vactra 2	Shell Tonna S3 M 68
Гидравлическое масло DIN 51 524-2: HLP	ISO VG32	RENOLIN B 10	Mobil DTE 24	Shell Tellus S2 M 32
Гидравлическое масло DIN 51 524-2: HLP	ISO VG46	RENOLIN B 15	Mobil DTE 25	Shell Tellus S2 M 46
Редукторное масло DIN 51 517-3: CLP	ISO VG220	RENOLIN CLP 220	Mobilgear 600 XP 220	Shell Omala S2 G 150
Шпиндельное масло DIN 51 524-2: HLPD	ISO VG10	RENOLIN MR 3	Mobil Velocite 6	Shell Morlina S2 BL10

Таблица. Варианты СОЖ

QUAKER COOL	FUCHS	Mobil
7101 LF	ECOCOOL SOLUBLE 30	Mobilcut 230

Внимание!

- В таблице «**Перечень необходимых масел**» предоставлена информация по необходимому объёму масла для первой заправки станка.
- Масла и СОЖ приобретаются отдельно.
- Необходимо использовать однотипные масла и концентраты СОЖ.
- Запрещается смешивание масел.
- Следуйте инструкциям производителя.
- Необходимо использовать тип масел указанный производителем, нарушение этого правила может привести к поломке оборудования.
 - Использование масел с большей вязкостью, приведёт к перегрузке насосов.
 - Использование масел с меньшей вязкостью, может привести к протечке сальников и увеличению расхода масла.

Спецификации DIN:

DIN 51524-1: HL - масла, содержащие присадки против коррозии и окисления

DIN 51524-2: HLP - масла, содержащие присадки против коррозии, окисления и износа

DIN 51524-2: HLPD - масла, содержащие присадки против коррозии, окисления, износа, а также моюще-диспергирующие присадки.

DIN 51 502: CGLP – масла для направляющих скольжения.

DIN 51 517-3: CLP - редукторные масла для циркуляционных систем с антиокислительными присадками и ингибиторами коррозии с антифрикционными и противоизносными присадками

Обозначения ГОСТ:

И - промышленные.

И-Г- гидравлические

И-Н- для направляющих скольжения.

Обозначения по ISO	Марка масла по ISO	Обозначение масла по ГОСТ	Принятое обозначение
ISO VG 32	Mobil DTE 24	И-Г-С-32	ИГП-18
	Shell Tellus S2 M 32	И-Г-С-32	ИГП-18
ISO VG 68	Mobil Vactra 2	И-Н-Е-68	ИНСп-40
	Shell Tonna S3 M 68	И-Н-Е-68	ИНСп-40
ISO VG 46	Mobil DTE 25	И-Г-С-46	ИГП-30
	Shell Tellus S2 M 46	И-Г-С-46	ИГП-30

7.2. Подготовка воды для приготовления СОЖ

В водопроводной воде могут содержаться разные механические примеси. Они в процессе эксплуатации эмульсии могут нанести ущерб системе фильтрации оборудования. Также это увеличивает вероятность биопоражения СОЖ.

Соли жёсткости в воде также негативно отражаются на качествах смазочных составов. Повышается показатель пенообразования, снижается стабильность эмульсии. В этом случае дисперсные частицы могут слипаться или наблюдается расслоение состава.

Количество бактерий в СОЖ определяет длительность эксплуатации состава. Чем меньше микроорганизмов в приготовленной эмульсии, тем дольше можно будет не менять смазку. Важно, чтобы вода обладала требуемым уровнем рН. От этого будет зависеть эффективность действия противокоррозионных присадок.

Перед созданием эмульсии необходимо учитывать требования производителя концентрата. Сначала, рекомендуется привести анализ воды.

Таблица. Минимальные требования к качеству воды для приготовления СОЖ

Название показателя	Ед. изм.	Значение
Уровень рН		5.5-8
Проводимость	сим/см	1000
Жесткость	мг экв/л	2-10
Уровень бактериального поражения	баллы	не более 4
Хлориды	мг/л	не более 100
Нитраты	мг/л	не более 50
Нитриты	мг/л	не более 20
Сульфаты	мг/л	не более 100
Сухой остаток	мг/л	не более 100
Загрязнения нерастворимого типа	г/л	не более 0.1

Внимание! Важно следить за качеством воды

- Жёсткая вода вызывает омыление, мягкая пенообразование. Допустимые значения подтверждаются производителем СОЖ.

8. Дополнительная информация

Таблица. Размеры сечения кабелей и проводов

Сечение	Медные жилы			
	Напряжение 220В		Напряжение 380В	
	Ток А	Мощность кВт	Ток А	Мощность кВт
1.5	19	4.1	16	10.5
2.5	27	5.9	25	16.5
4	38	8.3	30	19.8
6	46	10.1	40	26.4
10	70	15.4	50	33.0
16	85	18.7	75	49.5
25	115	25.3	90	59.4
35	135	29.7	115	75.9
50	175	38.5	145	95.7
70	215	47.3	180	118.8

Таблица. Транспортировочные габариты

Упаковочное место	Вес кг		Габариты см (ДхШхВ)
	Нетто	Брутто	
1	11000	11500	564x228x210
2	4100	4300	3800x135x117
3	18400	19900	1050x229x205
4	3000	3500	273x145x161
5	3000	3500	273x145x161
6	1600	1800	300x100x200
7	3000	3500	650x229x200
8	1100	1300	425x220x208
9	1100	1300	500x220x244
10	1100	1300	560x220x244
11	1800	2000	140x90x148

Таблица. Классы загрязнённости воздуха

Класс	Размер твёрдой частицы, мкм,	Содержание посторонних примесей, мг/м, не более		
	не более	Твёрдые частицы	Вода (в жидком состоянии)	Масла (в жидком состоянии)
0	0.5	0.001	Не допускаются	
1	5	1	Не допускаются	
2			500	Не допускаются
3	10	2	Не допускаются	
4			800	16
5	25	2	Не допускаются	
6			800	16
7	40	4	Не допускаются	
8			800	16
9	80	4	Не допускаются	
10			800	16
11	Не регламентируется		Не допускаются	
12		12.5	3200	25
13		25	Не допускаются	
14			10000	100

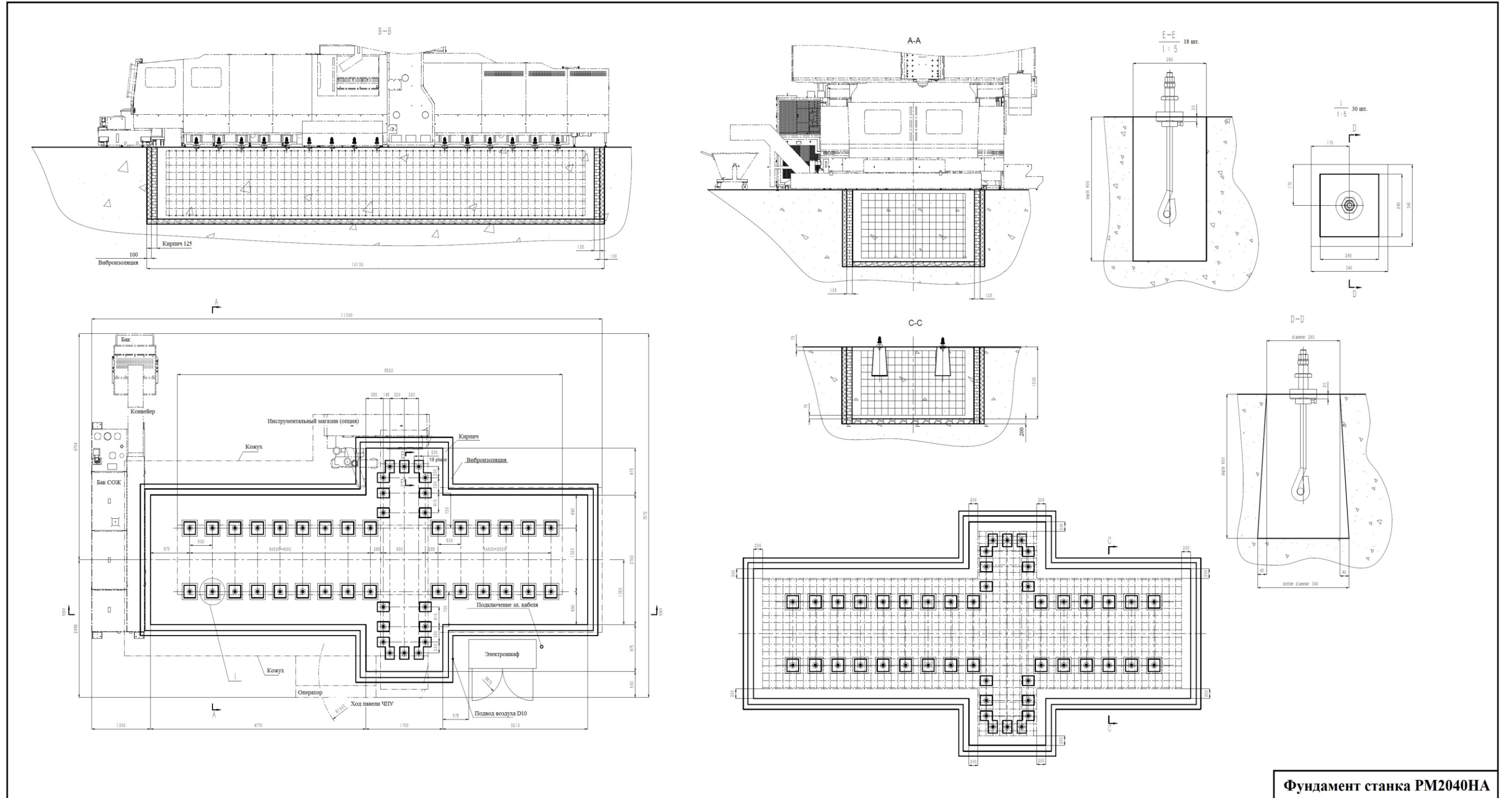
Подключение барфидера (при наличии)

- Необходимо произвести надёжную фиксацию при помощи анкерных болтов.
- Обеспечить подвод воздуха, характеристики зависят от конкретной модели.

Внимание! При автоматической подаче прутка/трубы необходимо обратить внимание на следующие пункты:

- Кривизна не должна превышать 1 мм на 1000 мм длины.
- Передний конец должен быть выполнен без острых кромок и иметь фаску для облегчения начальной подачи.
- Во избежание излишней подачи или отклонения длины, на конце, который касается толкателя торец прутка/трубы, должен быть перпендикулярен своей оси.

Фундамент станка



Фундамент станка PM2040HA

Контактные данные:

ООО «ПРОМОЙЛ»

Центральный офис: Пермь, Хохрякова 9

Юридический адрес: Пермь, Промышленная, 155 б

Тел. 8-800-700-21-91

Сервисная служба: Тел. +7 (342) 218-14-40

E-mail: office@promoil.com

Сайт: www.promoil.com