



# **ТЕХНИЧЕСКАЯ КАРТА**

**Вертикальный фрезерный обрабатывающий центр с ЧПУ  
Модель VL-1200**

**ПЕРЕД УСТАНОВКОЙ ОБОРУДОВАНИЯ НЕОБХОДИМО  
ТЩАТЕЛЬНО ИЗУЧИТЬ ДАННОЕ РУКОВОДСТВО  
ПОСКОЛЬКУ В ОДНОМ ДОКУМЕНТЕ НЕВОЗМОЖНО  
ОПИСАТЬ ВСЕ ЗАПРЕТЫ И ОГРАНИЧЕНИЯ СЛЕДУЕТ  
СЧИТАТЬ, ЧТО ЗАПРЕЩЕНО ДЕЛАТЬ ВСЕ ТО, ЧТО НЕ  
УКАЗАНО ИЛИ ОПИСАНО В ДАННОМ РУКОВОДСТВЕ.**

**Опасно:**

Все кабели или провода с повреждением изоляции могут быть причиной утечки тока и эл. удара, таким образом, необходимо тщательно проверять их перед использованием.

**Внимание:**

- В данном документе представлены рекомендации по подготовке фундаментной плиты. Детальной разработкой и расчётом параметров фундамента, а так же геологическими изысканиями занимаются специализированные строительные компании, при изготовлении фундамента необходимо руководствоваться их расчётными значениями.
- Соблюдайте меры предосторожности указанные в руководстве по эксплуатации и на предупредительных табличках станка.
- Кабели, используемые между электрическим выключателем станка и общим электропитанием, должны иметь достаточное сечение, удовлетворяющее требованиям по энергоподключению.
- Набор кабелей для подключения станка должен иметь защиту от стружки и механических повреждений.
- Масла и СОЖ приобретаются отдельно.
- Перед первым включением станка или включения после долгого простаивания, необходимо смазать подвижные части новым маслом.
- Масленные баки должны быть заполнены по уровню, регулярно проверяйте уровень масла, пополняйте при необходимости.
- Проверьте уровень охлаждающей жидкости (при наличии системы подачи СОЖ), пополняйте при необходимости.
- Работы по транспортировке, подключению и обслуживанию оборудования должен производить только специально обученный персонал.

**Данное обозначение** говорит о том, что вы можете воспользоваться гиперссылкой.

**Оглавление**

<b>1. Общие данные</b>	4
1.1. Описание	4
1.2. Общий вид	5
<b>2. Рабочее место</b>	6
2.1. Требования к месту установки	6
2.2. Требования к окружающей среде при эксплуатации:	6
<b>3. Фундамент</b>	7
<b>4. Транспортировка и установка</b>	9
4.1. Перечень необходимого такелажного оборудования и оснастки	9
4.2. Транспортировка контейнера	9
4.3. Транспортировка оборудования и узлов	10
<b>5. Установка</b>	11
5.1. Этапы установки оборудования	11
5.2. Установка при помощи хим. анкеров	11
5.3. Очистка от консервационной смазки	11
5.4. Демонтаж транспортировочных кронштейнов	11
5.5. Регулировка положения	12
<b>6. Подключение</b>	13
6.1. Подключение оборудования	13
<b>7. Масла и СОЖ</b>	15
7.1. Перечень необходимых масел для первой заправки	15
7.2. Подготовка воды для приготовления СОЖ	17
<b>8. Дополнительная информация</b>	18
8.1. Хранение оборудования	18
<b>9. Общие условия гарантийного обслуживания *</b>	22
9.1. Обнаружение недостатков	22
9.2. Гарантия не распространяется на:	22
9.3. Основанием для снятия оборудования с гарантии является установление следующих фактов:	23

## **1. Общие данные**

### **1.1. Описание**

Вертикальный фрезерный обрабатывающий центр с ЧПУ (далее по тексту станок) серии VL относится к среднегабаритным вертикальным обрабатывающим станкам.

Станок предназначен, для обработки корпусных деталей средних размеров, а также плоскостей и деталей сложной формы, позволяет производить такие виды обработки как: фрезерование, сверление, зенкерование, развёртывание, нарезание резьб, растачивание и др.

Конструкция станка это неподвижная колонна и перемещающийся в продольном и поперечном направлении стол (ось X и Y) шпиндельная бабка перемещается в вертикальном направлении (ось Z). Опционально можно установить поворотный или наклонно поворотный стол (ось C и A).

Оборудование широко применяется в производстве автомобильных запчастей, пресс-форм, клапанов, строительной техники, IT-оборудования, оптической аппаратуры, медицинского оборудования, а также в аэрокосмической промышленности.

1.2. Общий вид



Рис. Общий вид

## 2. Рабочее место

### 2.1. Требования к месту установки

Выбор рабочего места имеет прямое влияние на работу и продолжительность срока службы оборудования.

Оборудование необходимо размещать в соответствии с принятой организационной формой технологических процессов. При этом нужно стремиться к расположению производственного оборудования в порядке последовательности выполнения технологических операций обработки и контроля.

Расположение оборудования и проходов должно гарантировать удобство и безопасность работы, возможность монтажа, демонтажа и ремонта оборудования. При этом необходимо обеспечить установленные нормами расстояния между оборудованием, а также ширину проездов.

Планировку необходимо увязывать с применяемыми подъёмно-транспортными средствами. В планировках предусматривают кратчайшие пути перемещения заготовок, деталей, узлов в процессе производства, исключая возвратные движения. Грузопотоки должны не пересекаться между собой, а также не пересекать и не перекрывать основные проезды, проходы и дороги, предназначенные для движения людей.

Планировка должна быть «гибкой», т.е. необходимо предусматривать возможность перестановки оборудования при изменении технологических процессов.

Продумайте путь, по которому станок будет перевозиться к месту установки, подготовьте фундаментную плиту (при необходимости) заранее.

Оборудование необходимо устанавливать вдали от сварочных станков, крупногабаритных электродвигателей, индукционных станков, источников вибраций.

Необходимо обезопасить оборудование от агрессивных воздействий внешней среды (высокое содержание пыли в воздухе, наличие едких газов).

Недопустимо попадание прямых солнечных лучей.

Освещение рабочей зоны вокруг станка должно быть не менее 500 люм.

### 2.2. Требования к окружающей среде при эксплуатации:

- Оптимальная температура +15°C...+25°C перепад  $\leq 5^\circ\text{C}/12\text{ч}$
  - Допустимая температура +5°C...+40°C перепад  $\leq 5^\circ\text{C}/12\text{ч}$   
(возможно снижение точностных характеристик)
  - Относительная влажность воздуха: 40-75%
-

### 3. Фундамент

Оборудование устанавливается на фундаментную плиту и фиксируется анкерными болтами.

Допускается установка на готовое напольное покрытие (промышленный наливной пол и т.п.), при этом необходимо убедиться в том, что оно имеет необходимую несущую способность достаточную для исправного функционирования оборудования.

Напольное покрытие должно обеспечивать защиту от вибрации соседних установок и при этом эффективно поглощать собственные вибрации.

Фиксацию оборудования на данном типе напольного покрытия рекомендуется производить при помощи химических анкеров.

**Внимание!** В случае нарушения требований установки поставщик вправе снять с себя ответственность за возможные отклонения точностных характеристик. Нарушение технологии установки может привести к смещению оборудования, появлению вибраций, снижению класса шероховатости обрабатываемых деталей.

#### Описание

Расположение анкерных болтов и колодцев указано на схеме «фундамент станка».

Рекомендуется усилить фундаментную плиту арматурной сеткой и выполнить виброизоляцию по всему периметру.

Необходимо следить за тем, чтоб прутки арматуры не попадали на анкерные колодцы.

Монтаж анкерных болтов и заливка колодцев производится только после установки станка на фундаментную плиту и выверки его положения.

Ожидание готовности фундаментной плиты происходит за счёт набора необходимой прочности бетона 70% (зависит от её объёма).

Для маслозащиты, фундамент необходимо покрыть виниловой эмалью.

#### Перечень отклонений:

- Отклонение плоскости поверхности фундамента  $\leq 5$  мм.
- Отклонение перпендикулярности  $\leq 10$  мм.

## План фундамента

### Характеристики:

- Грунт в основании фундаментной плиты должен иметь несущую способность не менее  $4.5 \text{ т/м}^2$ , при необходимости его нужно усилить.
- Толщина фундаментной плиты зависит от несущей способности грунта, не менее 400 мм.
- Класс бетона не ниже В15 марка М200.
- Для заливки анкерных колодцев рекомендуется использование ремонтной смеси «БИРСС 59 С1 М800», либо аналоги (сокращает время выдержки не более 48ч).
- Арматурная сетка вяжется квадратами 150x150мм. В два слоя.
- В качестве арматуры использовать прутки А-III Ø16мм.
- Виброизоляция выполняется по периметру фундаментной плиты на всю высоту.
- В качестве изоляции применяются виброгасящие материалы (резина, пенопласт (плотность 25), пробка и т.п.).
- Для защиты виброизоляции используйте металлические листы толщина 5мм.
- В качестве подсыпки используется щебень из гравия. Фракция 10-15мм толщина слоя не менее 200 мм.
- Необходимо предусмотреть заземляющий провод.

### Дополнительные требования к бетону:

- Уровень морозостойкости F100
- Уровень водонепроницаемости W4

### Дополнительная информация:

- Масса станка 6 800 кг
- Максимальная нагрузка на стол 1 000 кг
- Анкерный болт: М12 х 500 мм

#### 4. Транспортировка и установка

Необходимо заранее подготовить рабочую зону и коридор для транспортировки оборудования.

Рекомендуемое расстояние от открытых дверей до препятствия 800 мм, минимальное расстояние до потолка 1.5 м. Закладывайте место для установки и обслуживания стружечного конвейера (при наличии).

##### 4.1. Перечень необходимого такелажного оборудования и оснастки

- Текстильные стропы
- Рым болты (в комплекте)
- Равноветьевой цепной паук или траверса
- Подъёмный кран

##### **Внимание!**

- Такелажная оснастка и оборудование предоставляется покупателем.
- Грузоподъемность зависит от длины и типа стропы (длина зависит от способа транспортировки).
- Грузоподъемность оборудования и оснастки зависит от массы и условий разгрузки.
- При выборе автокрана необходимо учитывать его грузовысотные характеристики.

Грузовысотная характеристика представляет собой схему, которая показывает максимальный вес груза, который удерживает кран с учётом высоты подъёма и вылета стрелы.

Покупатель оборудования предоставляет данную информацию подрядной организации, которая будет производить погрузочные работы.

##### 4.2. Транспортировка контейнера

Оборудование поставляется в специально оборудованной защитной таре. Стропы или тросы крепятся за основание контейнера эти места указанные специальным рисунком «Цепь».

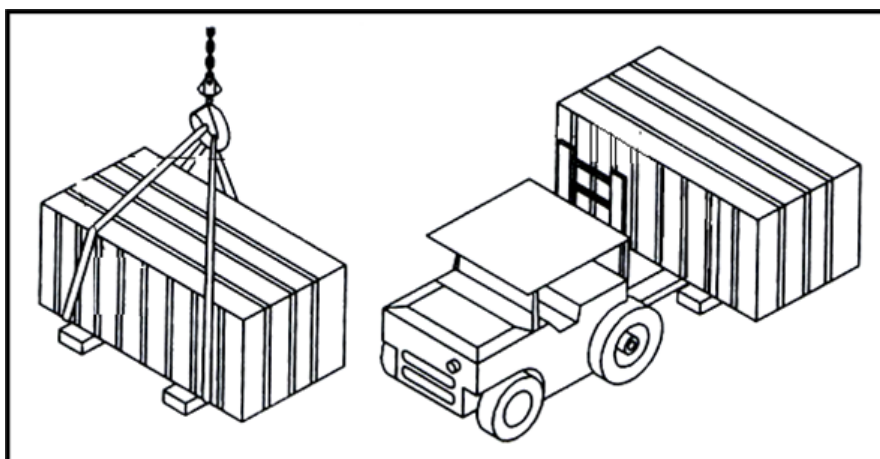


Рис. Транспортировка контейнера

4.3. Транспортировка оборудования и узлов

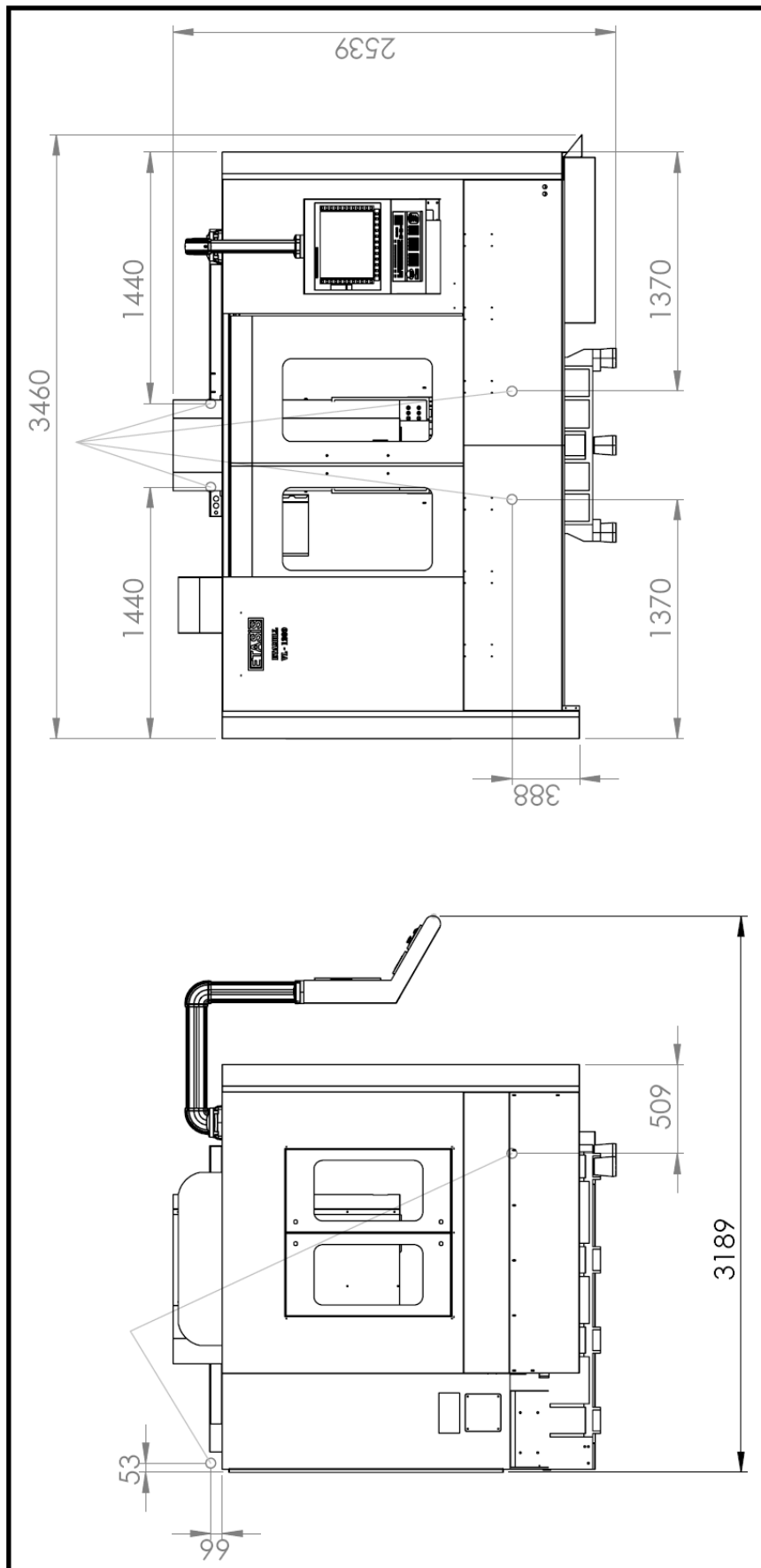


Рис.Схема строповки

## 5. Установка

### 5.1. Этапы установки оборудования

- Установка оборудования и выверка его положения, монтаж анкерных болтов.
- Перед заливкой колодцы необходимо очистить от скопившейся грязи и пыли.
- Заливка анкерных колодцев.
- Окончательное выравнивание положения станины.

### 5.2. Установка при помощи хим. анкеров

- Установите оборудование на фундамент, произведите разметку под шпильки.
- Снимите оборудование с фундамента и просверлите отверстия под шпильки по разметке.
- С использованием двухкомпонентного клея забейте (установите) шпильки в отверстия.
- Установите оборудование на фундамент.
- Произведите выравнивание.
- После затвердевания клея произведите затяжку гаек.

Стандартный набор:

- Бур (на размер больше необходимой шпильки).
- Оцинкованная шпилька (класс прочности не менее 12.9).
- Химический анкер и пистолет для него.
- Набор шайб и гаек.

**Внимание!** Количество анкерных болтов и их габариты указаны на плане фундамента.

Более точную информацию можно получить у представителей компании.

### 5.3. Очистка от консервационной смазки

После транспортировки необходимо произвести очистку оборудования от консервационной смазки.

Для удаления консервационной смазки необходим керосин (канистра 3-5л) и ветошь (1 кг).

Ветошь обильно смачивается керосином, после чего с её помощью удаляется слой консервационного масла с поверхности оборудования.

### 5.4. Демонтаж транспортировочных кронштейнов

Демонтируйте транспортировочные крепежи. Фиксируются, как правило двери рабочей зоны, направляющие, кронштейн пульта ЧПУ, шпиндель и т.д.

### 5.5. Регулировка положения

- Выполните регулировку положения оборудования по уровню.
- Отрегулируйте положение регулировочных болтов так, чтобы станина не касалась пола, а уровень находился в заданном допуске.
- Зафиксируйте регулировочные болты с помощью гаек.

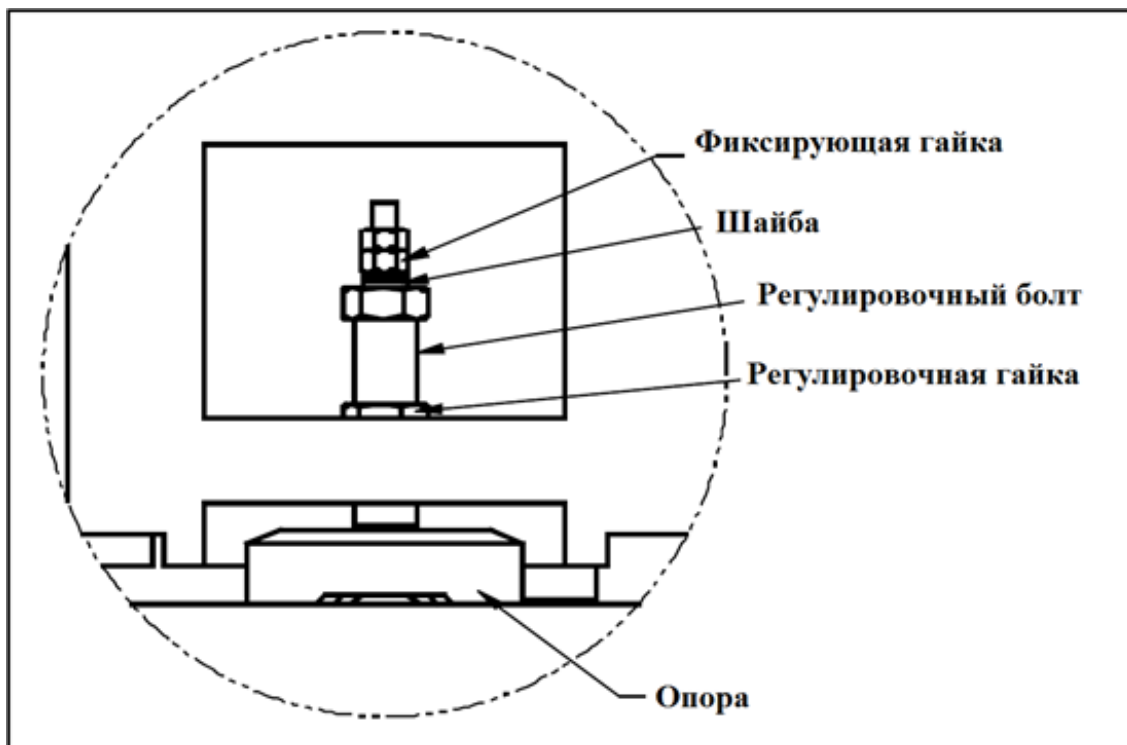
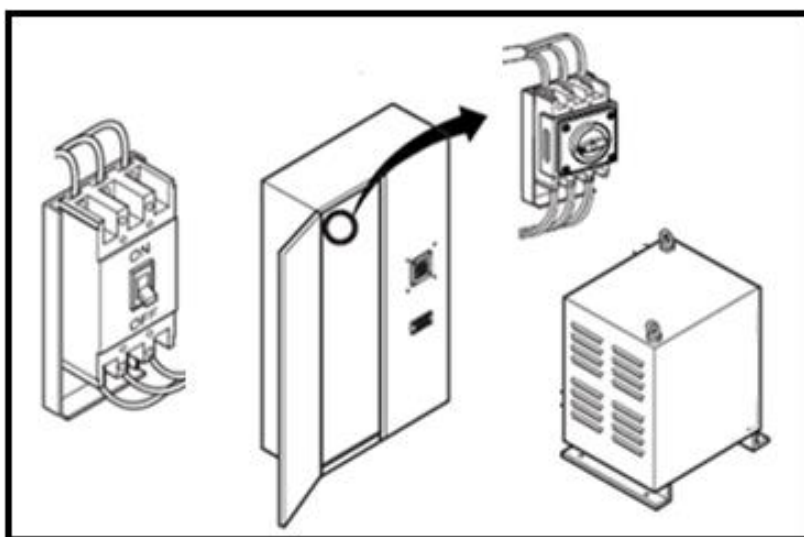


Рис. Регулировочная опора (пример)

**Подбор кабеля****6. Подключение****6.1. Подключение оборудования****Электрическая система:**

- Рабочее напряжение  $380\text{В}\pm 10\%$  3 фазы.
- Частота 50/60Гц.
- Номинальный ток 46А
- Пиковый ток 56А
- Потребляемая мощность 30 кВА



**Внимание!** Сечение электрокабеля зависит от типа кабеля, материала и условий прокладки. Расчёт производится покупателем.

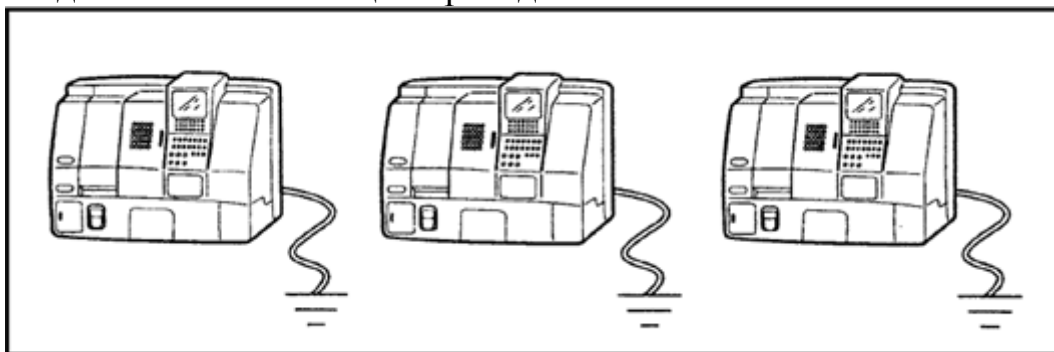
**Классы загрязнённости****Пневматическая система:**

- Рабочее давление: 6-8 атм.
- Потребление воздуха до 200 л/мин.
- Класс чистоты не ниже 7 по ГОСТ 17433-80

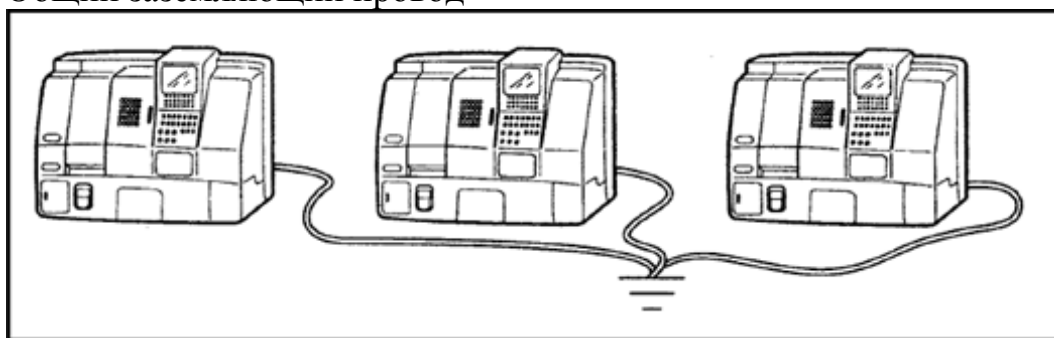
## Заземление

Возможные варианты присоединение заземляющего провода:

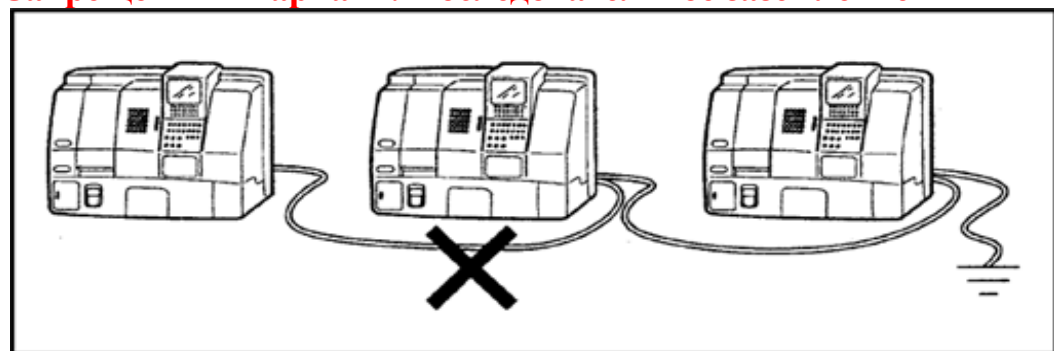
Раздельный заземляющий провод



Общий заземляющий провод



**Запрещённый вариант! Последовательное заземление**



### Внимание!

- Оборудование должно быть заземлено отдельной линией, так чтобы предотвратить повреждение системы цифрового управления, в результате сбоя подсоединённого оборудования.
- Оборудование запрещено подсоединять к линии заземления электросварочного или электроэрозионного оборудования.
  - Заземляющий провод необходимо присоединить к любому болтовому соединению на станине. Отвод заземляющего провода присоединяется к любому заземляющему приспособлению предусмотренным покупателем.

## 7. Масла и СОЖ

### 7.1. Перечень необходимых масел для первой заправки

**Таблица 7-1. Перечень используемых масел**

Узел	Бак л	Вязкость	Тип масла
Система смазки направляющих	3	ISO VG68	Масло для направляющих DIN 51 502: CGLP
Система охлаждения шпинделя	6	ISO VG32	Гидравлическое масло DIN 51 524-2: HLP
Бак СОЖ	300	-	-

**Таблица 7-2. Перечень предлагаемых масел**

Тип масла	Вязкость	FUCHS	MOBIL	SHELL
Масло для направляющих DIN 51 502: CGLP	ISO VG68	RENEP CGLP 68	Mobil Vactra 2	Shell Tonna S3 M 68
Гидравлическое масло DIN 51 524-2: HLP	ISO VG32	RENOLIN B 10	Mobil DTE 24	Shell Tellus S2 M 32
Шпиндельное масло DIN 51 524-2: HLPD	ISO VG10	RENOLIN MR 3	Mobil Velocite 6	Shell Morlina S2 BL10
Пластичная смазка	NLGI 2	RENOLIT FEP 2	Mobilux EP 2	Shell Gadus S2 V220 2

**Таблица 7-3. Перечень предлагаемых концентратов СОЖ**

QUAKER COOL	FUCHS	Mobil
7101 LF	ECOCOOL SOLUBLE 30	Mobilcut 230

**Внимание!**

- В таблице «Перечень необходимых масел» предоставлена информация по необходимому объёму масла для первой заправки станка.
- Масла и СОЖ приобретаются отдельно.
- Допускается использование масел и концентратов СОЖ других производителей. При этом необходимо выполнять следующие требования:
  - Необходимо использовать однотипные масла и концентраты СОЖ.
  - Запрещается смешивание масел.
  - Следуйте инструкциям производителя масел.

**Примечания:**

- Использование масел с большей вязкостью, приведёт к перегрузке насосов.
- Использование масел с меньшей вязкостью, может привести к протечке сальников и увеличению расхода масла.

**Спецификации DIN:**

DIN 51524-1: HL - масла, содержащие присадки против коррозии и окисления

DIN 51524-2: HLP - масла, содержащие присадки против коррозии, окисления и износа

DIN 51524-2: HLPD - масла, содержащие присадки против коррозии, окисления, износа, а также моюще-диспергирующие присадки.

DIN 51 502: CGLP - масла для направляющих скольжения.

DIN 51 517-3: CLP - редукторные масла для циркуляционных систем с антиокислительными присадками и ингибиторами коррозии с антифрикционными и противоизносными присадками

**Обозначения ГОСТ:**

И - промышленные.

И - Г - гидравлические

И - Н - для направляющих скольжения.

**Таблица 7-4. Обозначения ГОСТ**

Обозначения по ISO	Марка масла по ISO	Обозначение масла по ГОСТ	Принятое обозначение
ISO VG 32	Mobil DTE 24	И-Г-С-32	ИГП-18
	Shell Tellus S2 M 32		
ISO VG 68	Mobil Vactra 2	И-Н-Е-68	ИНСп-40
	Shell Tonna S3 M 68		
ISO VG 46	Mobil DTE 25	И-Г-С-46	ИГП-30
	Shell Tellus S2 M 46		

## 7.2. Подготовка воды для приготовления СОЖ

В водопроводной воде могут содержаться разные механические примеси. Они в процессе эксплуатации эмульсии могут нанести ущерб системе фильтрации оборудования. Также это увеличивает вероятность биопоражения СОЖ.

Соли жёсткости в воде также негативно отражаются на качествах смазочных составов. Повышается показатель пенообразования, снижается стабильность эмульсии. В этом случае дисперсные частицы могут слипаться или наблюдается расслоение состава.

Количество бактерий в СОЖ определяет длительность эксплуатации состава. Чем меньше микроорганизмов в приготовленной эмульсии, тем дольше можно будет не менять смазку. Важно, чтобы вода обладала требуемым уровнем рН. От этого будет зависеть эффективность действия противокоррозионных присадок.

Перед созданием эмульсии необходимо учитывать требования производителя концентрата. Сначала, рекомендуется привести анализ воды.

**Таблица 7-5. Минимальные требования к качеству воды для приготовления СОЖ**

Название показателя	Ед. изм.	Значение
Уровень рН		5.5-8
Проводимость	сим/см	1000
Жесткость	мг экв/л	2-10
Уровень бактериального поражения	баллы	не более 4
Хлориды	мг/л	не более 100
Нитраты	мг/л	не более 50
Нитриты	мг/л	не более 20
Сульфаты	мг/л	не более 100
Сухой остаток	мг/л	не более 100
Загрязнения нерастворимого типа	г/л	не более 0.1

**Внимание!** Важно следить за качеством воды

- Жёсткая вода вызывает омыление, мягкая пенообразование. Допустимые значения подтверждаются производителем СОЖ.

## **8. Дополнительная информация**

### **8.1. Хранение оборудования**

Перед отправкой оборудование консервируют и помещают в защитную упаковку.

Срок хранения законсервированного оборудования - 3 месяца, при превышении указанного срока необходимо произвести переконсервацию.

#### **Требования к месту хранения:**

Необходимо обезопасить оборудование от агрессивных воздействий внешней среды (высокое содержание пыли в воздухе, наличие едких газов).

Запрещено попадание прямых солнечных лучей.

- Температура:  $-5^{\circ}\text{C} \dots +50^{\circ}\text{C}$ , на короткий период времени (не более 24 часов) допустимо повышение до  $+55^{\circ}\text{C}$
- Относительная влажность воздуха:  $\leq 75\%$ .

**Примечание:** Температура транспортировки отличается от температуры хранения.

Перед распаковкой температура оборудования и окружающей среды должны сравняться и достигнуть рекомендованного к эксплуатации значения. Необходимо выждать не менее 24 часов.

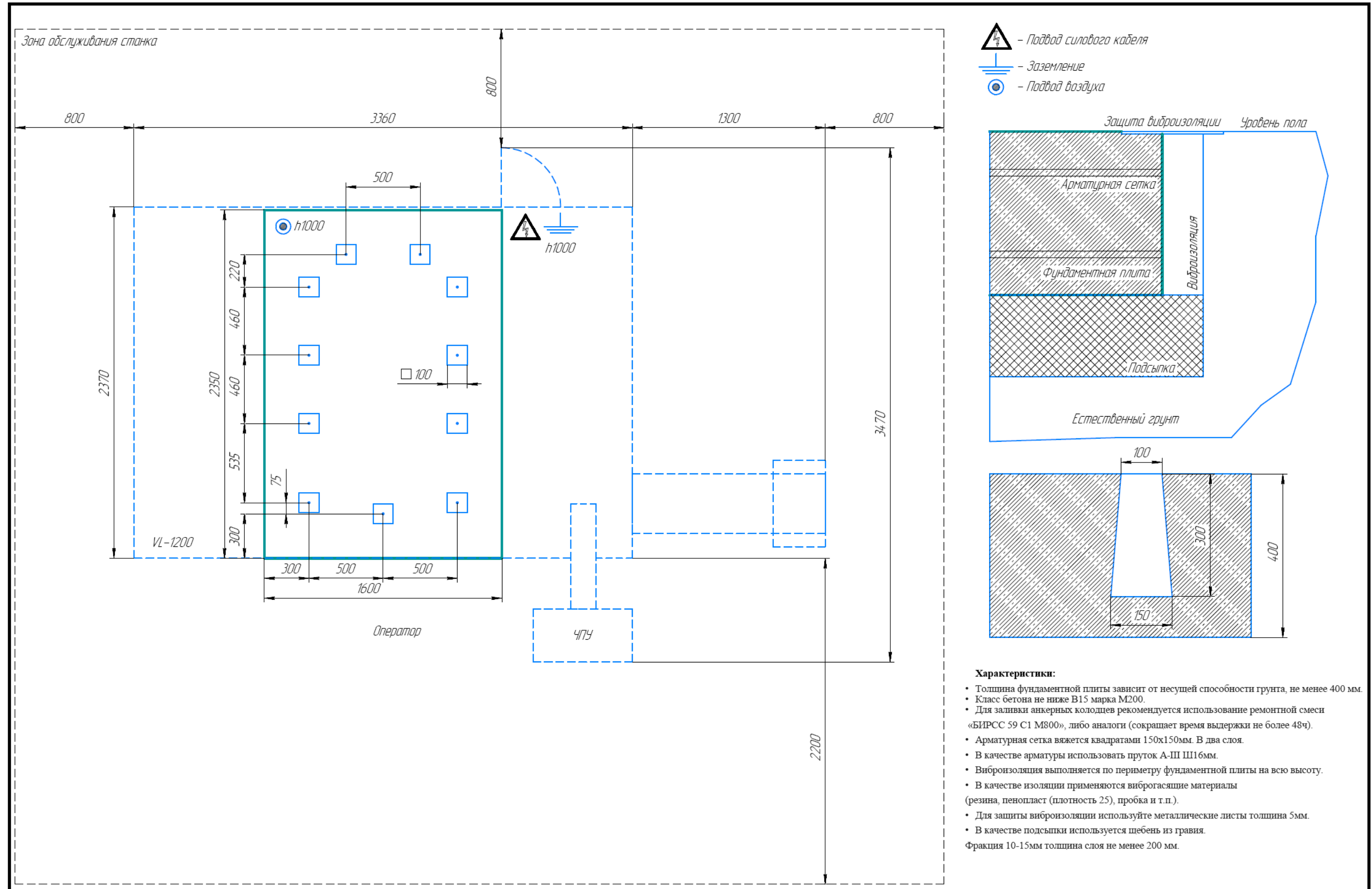
**Таблица 8-1. Размеры сечения кабелей и проводов**

Сечение	Медные жилы			
	Напряжение 220В		Напряжение 380В	
	Ток А	Мощность кВт	Ток А	Мощность кВт
1.5	19	4.1	16	10.5
2.5	27	5.9	25	16.5
4	38	8.3	30	19.8
6	46	10.1	40	26.4
10	70	15.4	50	33.0
16	85	18.7	75	49.5
25	115	25.3	90	59.4
35	135	29.7	115	75.9
50	175	38.5	145	95.7
70	215	47.3	180	118.8

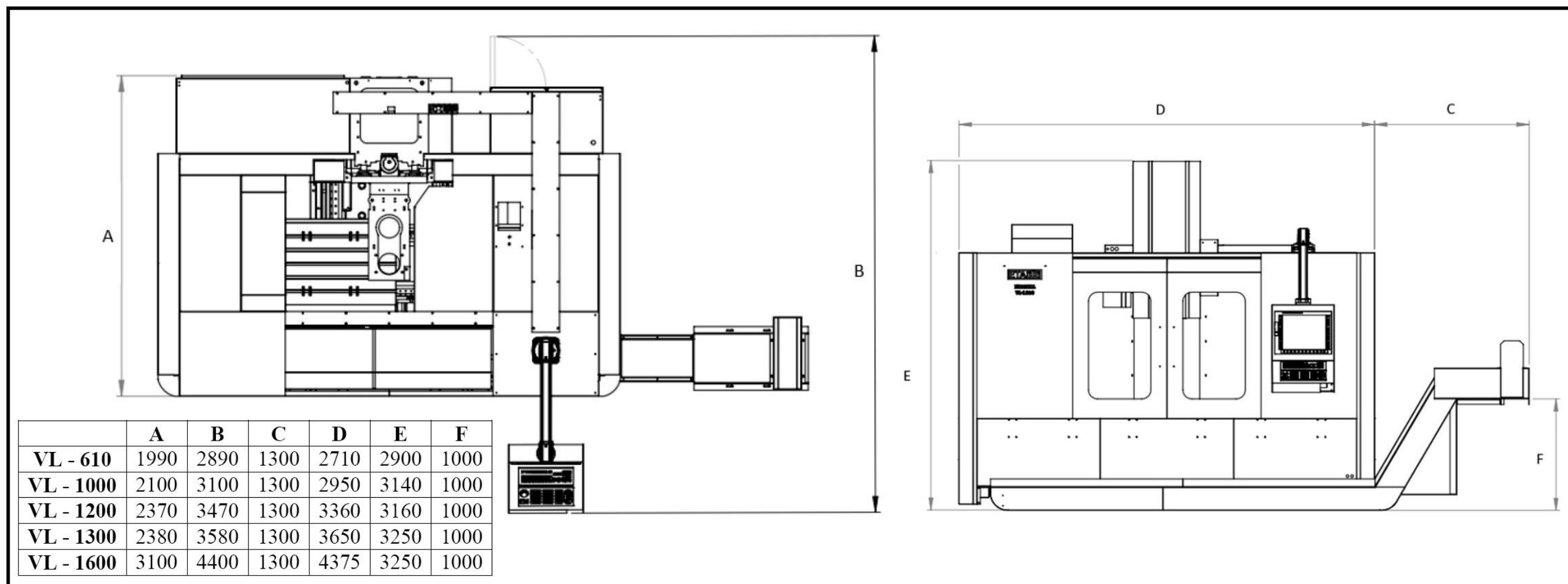
**Таблица 8-2. Классы загрязнённости воздуха**

Класс	Размер твёрдой частицы, мкм,	Содержание посторонних примесей, мг/м, не более		
	не более	Твёрдые частицы	Вода (в жидком состоянии)	Масла (в жидком состоянии)
0	0.5	0.001	Не допускаются	
1	5	1	Не допускаются	
2			500	Не допускаются
3	10	2	Не допускаются	
4			800	16
5	25	2	Не допускаются	
6			800	16
7	40	4	Не допускаются	
8			800	16
9	80	4	Не допускаются	
10			800	16
11	Не регламентируется		Не допускаются	
12		12.5	3200	25
13		25	Не допускаются	
14			10000	100

Фундамент станка



Габариты станка



## 9. Общие условия гарантийного обслуживания \*

\* подробные условия предусмотрены в договоре. При возникновении противоречий применяются условия гарантийного обслуживания, предусмотренные в договоре.

### 9.1. Обнаружение недостатков

В случае обнаружения в течение гарантийного срока, установленного договором, недостатков оборудования, либо выхода оборудования из строя, лицо, осуществлявшее эксплуатацию оборудования, обязано остановить производство дальнейших работ и оставить оборудование, деталь, инструмент без изменений до приезда специалистов Поставщика. Пользователь в срок не более двух дней с момента обнаружения недостатков оборудования либо с момента выхода оборудования из строя направляет Поставщику рекламацию (скан-копию) с подробным описанием характера недостатков оборудования на адрес электронной почты Поставщика [service@promoil.com](mailto:service@promoil.com). Рекламация должна содержать краткое описание случившегося, цифровые фотографии вышедших из строя узлов, подпись лица, осуществляющего эксплуатацию и обслуживание указанного оборудования. Форма рекламации определена в сервисной книжке на оборудование.

### 9.2. Гарантия не распространяется на:

- расходные материалы, такие как предохранители, фильтра всех типов, масла и рабочие жидкости, ремни приводов, элементы питания, прокладки, механические защитные устройства, лампы, уплотнительные кольца и манжеты, если их снятие не выполняется в связи с сопутствующей регулировкой или ремонтом узла;
  - инструменты для обслуживания станка;
  - устройства съёмных носителей информации (жёсткие диски, флэш-карты и т.п.), а также их приводы;
  - детали, повреждённые в результате злоупотребления, неправильного использования, нарушающего требования технической документации, ошибки оператора, несанкционированным ремонтом или вмешательством Пользователя.
-

9.3. Основанием для снятия оборудования с гарантии является установление следующих фактов:

- не соблюдение условий, предусмотренных п.9.1;
- механические повреждения оборудования в процессе эксплуатации;
- эксплуатация, обслуживание и хранение оборудования с нарушением требований технической документации, а также не проведение профилактических работ, регламентируемых сервисной книжкой (отсутствие соответствующих отметок в сервисной книжке может являться доказательством не проведения профилактических работ);
- эксплуатация оборудования до момента подписания Акта ввода товара в эксплуатацию;
- нарушение в системах электропитания, воздухопитания, влекущие сбой в работе оборудования;
- использование расходных материалов: таких как масла, охлаждающие жидкости и др., не соответствующих техническим требованиям указанным в документации.
- самостоятельное вмешательство Пользователя по изменению конструкций оборудования;
- самостоятельное, без письменного разрешения Поставщика, устранение Пользователем неисправностей;
- допуск Пользователем к работе с оборудованием лиц, не имеющих специальной подготовки, подтвержденной документом установленного образца.

**Контактные данные:**

ООО «ПРОМОЙЛ»

Центральный офис: Пермь, Хохрякова 9

Юридический адрес: Пермь, Промышленная, 155 б

Тел. 8-800-700-21-91

Сервисная служба: Тел. +7 (342) 218-14-40 доб.1

E-mail: office@promoil.com

Сайт: www.promoil.com